



КАТАЛОГ

TSHHEAT

СИСТЕМЫ ЭЛЕКТРИЧЕСКОГО ОБОГРЕВА

СОДЕРЖАНИЕ

1. О компании.....	3
2. Саморегулирующиеся нагревательные кабели.....	5
TSA.....	6
TSL.....	7
TSS.....	8
TSU.....	9
3. Резистивные нагревательные кабели.....	10
RTS.....	11
LTS.....	12
TSM.....	13
4. СКИН-обогрев.....	14
5. Коробки соединительные.....	17
TS-SF.....	18
TS-S.....	20
TS-MF10.....	22
TS-M10.....	24
TS-MF16.....	26
TS-M16.....	28
TS-R10.....	30
TS-R16.....	32
TS-X.....	34
TS-L35.....	36
TS-L50.....	38
TS-TF.....	40
TS-T.....	42
TS-LED-F.....	44
TS-LED.....	46
TS-L (P,S,E).....	48
6. Крепежные ленты.....	50
7. Кабельные вводы.....	51
8. Кронштейны.....	52
9. Ремонтные комплекты.....	53
10. Шкафы управления электрические.....	56
11. Тепловая изоляция.....	58
12. Альбом типовых узлов.....	60
13. Сертификаты и лицензии.....	89
14. Опросные листы отрывные.....	93

САМОРЕГУЛИРУЮЩИЕСЯ НАГРЕВАТЕЛЬНЫЕ КАБЕЛИ

ООО «ТИ-СИСТЕМС» ИНЖИНИРИНГ И ПОСТАВКА ТЕХНОЛОГИЧЕСКОГО ОБОРУДОВАНИЯ

Интернет: www.tisys.ru www.tisys.kz www.tisys.by www.tesec.ru www.ти-системс.рф

Телефоны: +7 (495) 7774788, 7489626, (925) 5007155, 54, 65 Эл. почта: info@tisys.ru info@tisys.kz info@tisys.by

TSA НИЗКОТЕМПЕРАТУРНЫЙ САМОРЕГУЛИРУЮЩИЙСЯ НАГРЕВАТЕЛЬНЫЙ КАБЕЛЬ



EAC

Макс. рабочая температура	+65°C
Макс. допустимая температура без нагрузки	+85°C
Мощность тепловыделения при 10 °C	18, 26, 31 Вт/м
Температурный класс	T6
Номинальное напряжение	220-240 В
Варианты оболочки	P-полиолефин, F-фторполимер
Максимальная длина секции	до 152 м
Степень защиты	IP 67

TSL НИЗКОТЕМПЕРАТУРНЫЙ САМОРЕГУЛИРУЮЩИЙСЯ НАГРЕВАТЕЛЬНЫЙ КАБЕЛЬ



EAC



СИСТЕМА ДОВОЛНОЙ СЕРТИФИКАЦИИ
ГАЗПРОМСЕРТ



Макс. рабочая температура	+65°C
Макс. допустимая температура без нагрузки	+85°C
Мощность тепловыделения при 10 °C	10,15,25,33 Вт/м
Температурный класс	T6
Номинальное напряжение	220-240 В
Варианты оболочки	P-полиолефин, F-фторполимер
Максимальная длина секции	до 205 м
Степень защиты	IP 66

TSS СРЕДНЕТЕМПЕРАТУРНЫЙ САМОРЕГУЛИРУЮЩИЙСЯ НАГРЕВАТЕЛЬНЫЙ КАБЕЛЬ



EAC



СИСТЕМА ДОВОЛНОЙ СЕРТИФИКАЦИИ
ГАЗПРОМСЕРТ



Макс. рабочая температура	+120°C
Макс. допустимая температура без нагрузки	+200°C
Мощность тепловыделения при 10 °C	10,15,25,30,45,60 Вт/м
Температурный класс	T4
Номинальное напряжение	220-240 В
Варианты оболочки	F-фторполимер
Максимальная длина секции	до 235 м
Степень защиты	IP 66

TSU ВЫСОКОТЕМПЕРАТУРНЫЙ САМОРЕГУЛИРУЮЩИЙСЯ НАГРЕВАТЕЛЬНЫЙ КАБЕЛЬ



EAC



СИСТЕМА ДОВОЛНОЙ СЕРТИФИКАЦИИ
ГАЗПРОМСЕРТ



Макс. рабочая температура	+200°C
Макс. допустимая температура без нагрузки	+250°C
Мощность тепловыделения при 10 °C	15,30,45,60,75,90 Вт/м
Температурный класс	T3
Номинальное напряжение	220-240 В
Варианты оболочки	F-фторполимер
Максимальная длина секции	до 160 м
Степень защиты	IP 66



КОНСТРУКЦИЯ КАБЕЛЯ

- 1 - Медные луженые жилы сечением 1.2мм²
- 2 - Полупроводящая саморегулирующаяся матрица
- 3 - Изоляция из полиолефина
- 4 - Оплетка из медных луженых проволок
- 5 - Оболочка (в зависимости от исполнения)



ТЕХНОЛОГИИ

Основной элемент саморегулирующихся кабелей TSA - греющая проводящая матрица. В основе ее производства положен метод экструзии и последовательного равномерного охлаждения. Благодаря этой технологии саморегулирующаяся матрица приобретает одинаковое сопротивление и одинаковую мощность по всей длине.

В результате последующей обработки радиационным сшиванием саморегулирующаяся матрица приобретает термическую стабильность и повышенную устойчивость к циклическим нагрузкам, что позволяет кабелю сохранять свою греющую мощность в течение всего срока службы.

ТЕХНИЧЕСКИЕ ХАРАКТЕРИСТИКИ

Мощность тепловыделения при 10 °С	18, 26, 31 Вт/м
Максимальная рабочая температура	+65 °С
Макс. допустимая температура без нагрузки	+85 °С
Минимальная температура монтажа	- 40 °С
Номинальный размер	12.0x6.0 мм
Минимальный радиус изгиба	25 мм
Номинальное напряжение	220-240 В
Степень защиты	IP67
Максимальное сопротивление экрана	9,8 Ом/км
Срок службы не менее	25 лет

Варианты исполнения оболочки

TSA..P Оболочка из полиолефина (атмосферостойкое исполнение)

TSA..F Оболочка из фторполимера (для химически агрессивных сред и трубопроводов бытового назначения).

СЕРТИФИКАТЫ



Сертификат соответствия требованиям технического регламента таможенного союза.
№ TC RU C-RU.A301.B.03688

ОСОБЕННОСТИ

- Автоматически регулирует тепловыделение при изменении температуры среды;
- Двухкратно увеличивает тепловую мощность во льду и талой воде
- Может быть отрезан на месте нужной длины
- Не перегревается и не перегорает при самопересечении
- Устойчив к воздействию атмосферных осадков, ультрафиолетовому излучению, перепадам температур
- Устойчив к воздействию химических агрессивных сред (с оболочкой из фторполимера)
- Обладает высокими эксплуатационными характеристиками

ПРИМЕНЕНИЕ

- Защита от замерзания труб и емкостей, запорной арматуры.
- Поддержание температуры продукта в трубах, бочках и резервуарах в безопасной зоне.
- Обогрев и защита от замерзания всех элементов кровли и водосточных систем в зимний период (антиобледенительные системы).

Максимальная длина кабеля при использовании автоматического выключателя типа C*

Тип	Температура включения, °С	230 В		
		16 А	20 А	32 А
TSA-18P(F)	10	132	152	152
	0	126	132	141
	-20	100	121	130
TSA-26P(F)	10	104	112	128
	0	89	104	119
	-20	67	83	106
TSA-31P(F)	10	82	91	108
	0	73	83	98
	-20	52	63	88

*Приведенные показатели предназначены только для предварительной оценки длины цепей обогрева. Для точного расчета обращайтесь в представительства компании ООО «Тепловые системы».

ИНФОРМАЦИЯ ДЛЯ ЗАКАЗА



ТУ 011-17624199-2016



НИЗКОТЕМПЕРАТУРНЫЙ САМОРЕГУЛИРУЮЩИЙСЯ НАГРЕВАТЕЛЬНЫЙ КАБЕЛЬ

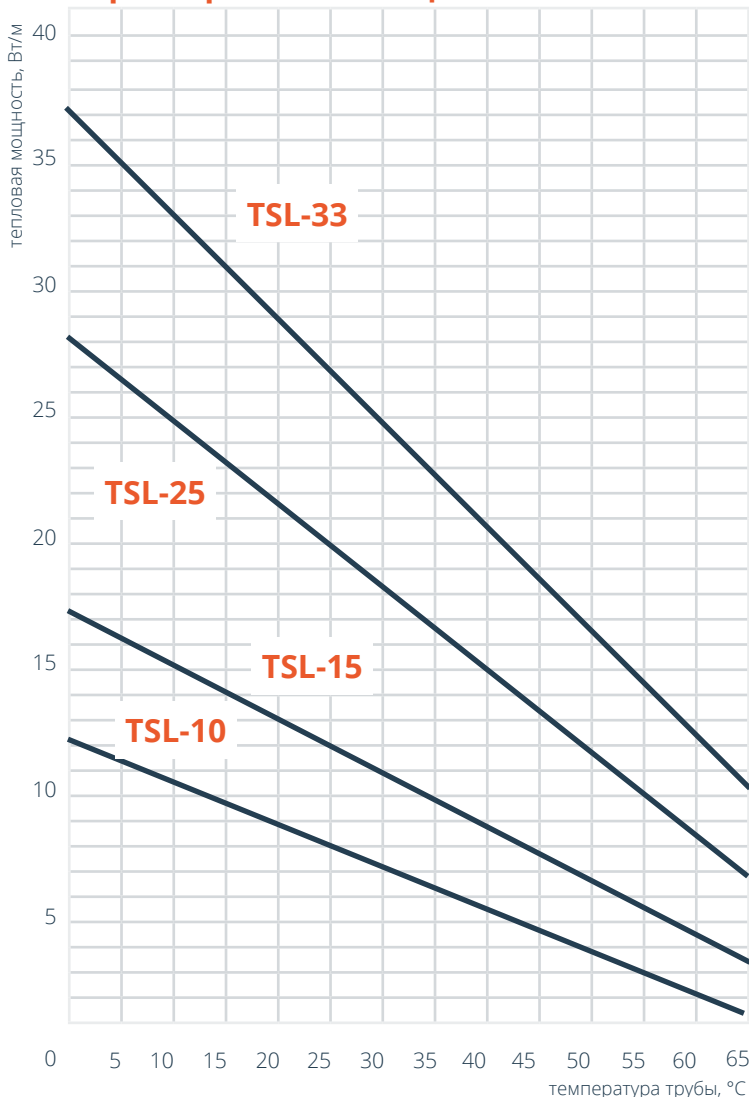
TSL

КОНСТРУКЦИЯ КАБЕЛЯ

- 1 - Медные луженые жилы сечением 1,2 мм²
- 2 - Полупроводящая саморегулирующаяся матрица
- 3 - Изоляция из полифенола
- 4 - Оплетка из медных луженых проволок
- 5 - Оболочка (в зависимости от исполнения)



Характеристики мощности TSL



Сертификат соответствия требованиям технического регламента таможенного союза о безопасности оборудования для работы во взрывоопасных средах.
№ TC RU C-RU.MH062.B.01807



Сертификат соответствия Газпромсерт РОСС RU.3022.04ГО00 № ГО00.RU.1135.H00370



Сертификат соответствия техническому регламенту о требованиях пожарной безопасности на саморегулирующиеся электрические нагревательные ленты. № C-RU.ПБ68.B.01509

ОСОБЕННОСТИ

- Автоматическое регулирование тепловыделения при изменении температуры обогреваемой поверхности.
- Может быть отрезан нужной длины.
- Не перегревается и не перегорает при самопересечении.
- Возможно применение в безопасных и взрывоопасных зонах согласно стандарту ГОСТ IEC 60079-30-1-2011.

ПРИМЕНЕНИЕ

Защита от замерзания трубопроводов и емкостей, не подвергаемых пропарке.

ТЕХНИЧЕСКИЕ ХАРАКТЕРИСТИКИ

- Напряжение питания: 230 В переменного тока.
- Максимальная рабочая температура: +65°C.
- Максимальная допустимая температура без нагрузки: +85°C.
- Температурный класс: Тб.
- Степень защиты: IP66.
- Минимальная температура монтажа: -55°C.
- Минимальный радиус изгиба: 25 мм при -55°C.
- Номинальная мощность: 10, 15, 25, 33 Вт/м при 10°C.
- Номинальные размеры: оболочка из полиолефина – ширина 12,6 мм, толщина 6,3 мм; оболочка из фторполимера – ширина 12,2 мм, толщина 5,9 мм. Для оболочки из фторполимера: стойкость к коррозии и химически агрессивным средам.

Максимальная длина кабеля при использовании автоматического выключателя типа С*

Тип	Температура включения, °C	230 В			
		16А	20А	25А	32А
TSL-10 P(F)	10	205	205	205	205
	-15	139	186	190	195
	-30	120	150	170	195
TSL-15 P(F)	10	145	162	162	162
	-15	93	125	142	160
	-30	77	106	135	160
TSL-25 P(F)	10	88	117	120	126
	-15	58	75	92	117
	-30	45	64	82	100
TSL-33 P(F)	10	70	70	98	108
	-15	49	49	80	95
	-30	43	43	65	82

*Приведенные показатели предназначены только для предварительной оценки длины цепей обогрева. Для точного расчета обращайтесь в представительства компании ООО «Тепловые системы».

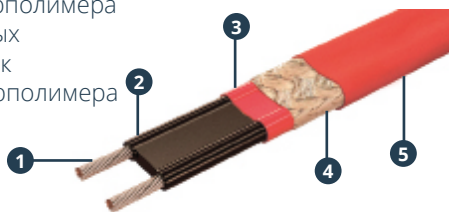
ИНФОРМАЦИЯ ДЛЯ ЗАКАЗА



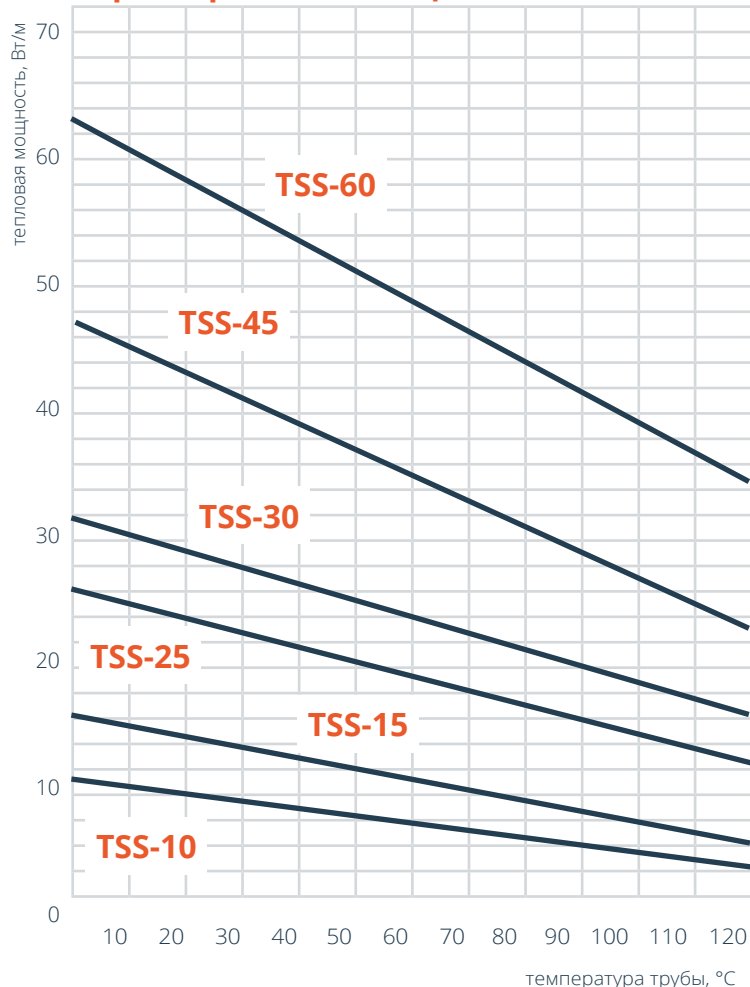
ТУ 3558-001-17624199-2015. Для взрывоопасных зон в маркировку добавляется 1ExellCT3.....T6GbX.

КОНСТРУКЦИЯ ГРЕЮЩЕГО КАБЕЛЯ

- 1 - Медные луженые жилы сечением 1,2 мм²
- 2 - Полупроводящая саморегулирующаяся матрица
- 3 - Изоляция из фторполимера
- 4 - Оплетка из медных луженых проволок
- 5 - Оболочка из фторполимера



Характеристики мощности TSS



СЕРТИФИКАТЫ

Сертификат соответствия требованиям технического регламента таможенного союза о безопасности оборудования для работы во взрывоопасных средах.
№ TC RU C-RU.МЮ62.В.01807



Сертификат соответствия Газпромсерт
РОСС RU.3022.04ГО00
№ ГО00.RU.1135.H00370



Сертификат соответствия техническому регламенту о требованиях пожарной безопасности на саморегулирующиеся электрические нагревательные ленты. № C-RU.ПБ68.В.01509

ОСОБЕННОСТИ

- Автоматическое регулирование тепловыделения при изменении температуры обогреваемой поверхности.
- Может быть отрезан нужной длины.
- Не перегревается и не перегорает при самопересечении.
- Возможно применение в безопасных и взрывоопасных зонах согласно стандарту ГОСТ IEC 60079-30-1-2011.

ПРИМЕНЕНИЕ

Защита от замерзания и поддержание технологической температуры трубопроводов и резервуаров, подвергаемых пропарке..

ТЕХНИЧЕСКИЕ ХАРАКТЕРИСТИКИ

- Напряжение питания: 230 В переменного тока.
- Максимальная рабочая температура: +120°C.
- Максимальная допустимая температура без нагрузки: +200°C.
- Температурный класс: T4.
- Степень защиты: IP66.
- Минимальная температура монтажа: -60°C.
- Минимальный радиус изгиба: 25 мм при -60°C.
- Номинальная мощность: 10, 15, 25, 30, 45, 60 Вт/м при 10°C.
- Номинальные размеры: ширина 10,7 мм, толщина 5,1 мм.

Максимальная длина кабеля при использовании автоматического выключателя типа C*

Тип	Температура включения, °C	230 В		
		16А	20А	32А
TSS-10 F	10 -25	200 175	235 235	235 235
TSS-15 F	10 -25	165 117	189 152	189 189
TSS-25 F	10 -25	110 88	140 120	140 140
TSS-30 F	10 -25	85 89	114 92	114 114
TSS-45 F	10 -25	70 49	82 66	82 82
TSS-60 F	10 -25	50 38	64 52	64 64

*Приведенные показатели предназначены только для предварительной оценки длины цепей обогрева. Для точного расчета обращайтесь в представительства компании ООО «Тепловые системы».

ИНФОРМАЦИЯ ДЛЯ ЗАКАЗА



ТУ 3558-001-17624199-2015. Для взрывоопасных зон в маркировку добавляется 1ExellCT3.....T6GbX.

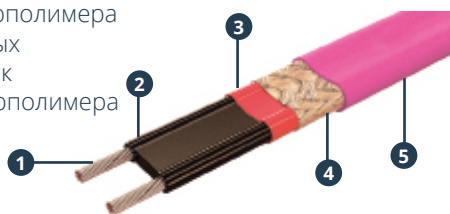


ВЫСОКОТЕМПЕРАТУРНЫЙ САМОРЕГУЛИРУЮЩИЙСЯ НАГРЕВАТЕЛЬНЫЙ КАБЕЛЬ

TSU

КОНСТРУКЦИЯ ГРЕЮЩЕГО КАБЕЛЯ

- 1 - Медные луженые жилы 1,2-1,9 мм²
- 2 - Полупроводящая саморегулирующаяся матрица
- 3 - Изоляция из фторполимера
- 4 - Оплетка из медных луженых проволок
- 5 - Оболочка из фторполимера



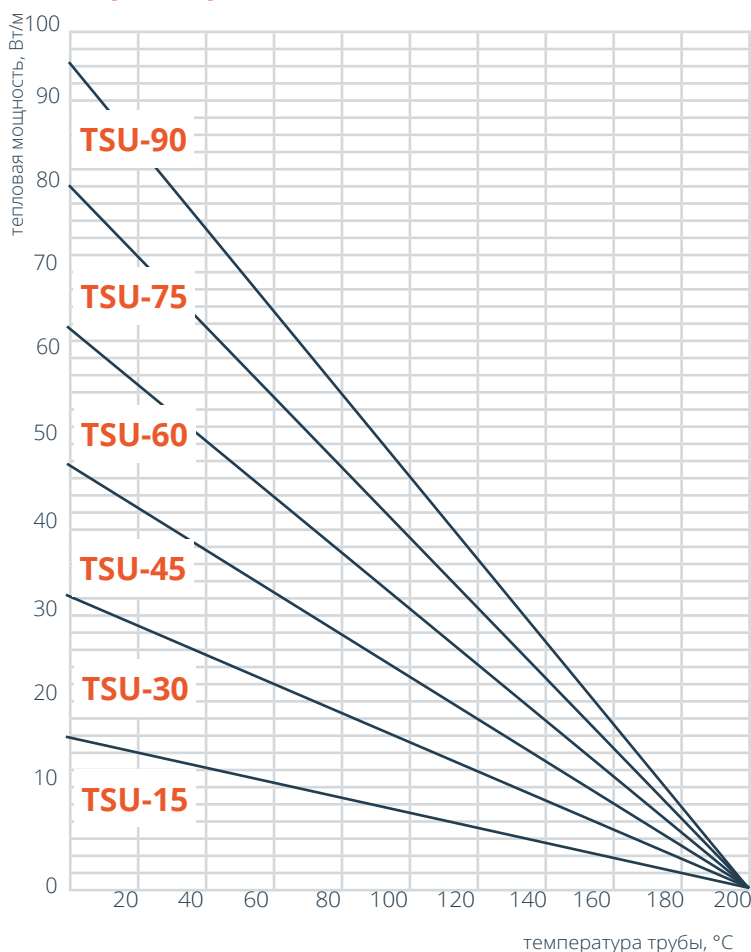
ОСОБЕННОСТИ

- Автоматическое регулирование тепловыделения при изменении температуры обогреваемой поверхности.
- Может быть отрезан нужной длины.
- Не перегревается и не перегорает при самопересечении.
- Возможно применение в безопасных и взрывоопасных зонах согласно стандарту ГОСТ IEC 60079-30-1-2011.

ПРИМЕНЕНИЕ

Защита от замерзания трубопроводов большого диаметра и емкостей, подвергаемых пропарке в системах со средней температурой воздействия на кабель.

Характеристики мощности TSU



ТЕХНИЧЕСКИЕ ХАРАКТЕРИСТИКИ

- Напряжение питания: 230 В переменного тока.
- Максимальная рабочая температура: +200°C.
- Максимальная допустимая температура без нагрузки: +250°C.
- Температурный класс: ТЗ.
- Степень защиты: IP66.
- Минимальная температура монтажа: -60°C.
- Минимальный радиус изгиба: 30 мм при -40°C.
- Номинальная мощность: 15, 30, 45, 60, 75, 90 Вт/м при 10°C.
- Номинальные размеры: ширина 13,2 мм, толщина 6,3 мм.

Максимальная длина кабеля при использовании автоматического выключателя типа С*

Тип	Температура включения, °C	230 В			
		16А	20А	25А	32А
TSU-15 F	10 -25	120 100	145 130	160 140	160 160
TSU-30 F	10 -25	75 70	90 85	110 100	110 110
TSU-45 F	10 -25	50 45	64 58	82 71	82 82
TSU-60 F	10 -25	42 36	46 42	64 56	64 64
TSU-75 F	10 -25	22 20	26 22	34 28	42 36
TSU-90 F	10 -25	28 18	24 20	28 26	36 35

*Приведенные показатели предназначены только для предварительной оценки длины цепей обогрева. Для точного расчета обращайтесь в представительства компании ООО «Тепловые системы».

СЕРТИФИКАТЫ



Сертификат соответствия требованиям технического регламента таможенного союза о безопасности оборудования для работы во взрывоопасных средах. № TC RU C-RU.MHO62.B.01807



Сертификат соответствия Газпромсерт РОСС RU.3022.04ГО00 № ГО00.RU.1135.H00370



Сертификат соответствия техническому регламенту о требованиях пожарной безопасности на саморегулирующиеся электрические нагревательные ленты. № C-RU.ПБ68.B.01509

ИНФОРМАЦИЯ ДЛЯ ЗАКАЗА



ТУ 3558-001-17624199-2015. Для взрывоопасных зон в маркировку добавляется 1ExellCT3.....T6GbX.

НАГРЕВАТЕЛЬНЫЕ КАБЕЛИ ПОСТОЯННОЙ МОЩНОСТИ

ООО «ТИ-СИСТЕМС» ИНЖИНИРИНГ И ПОСТАВКА ТЕХНОЛОГИЧЕСКОГО ОБОРУДОВАНИЯ

Интернет: www.tisys.ru www.tisys.kz www.tisys.by www.tesec.ru www.ти-системс.рф

Телефоны: +7 (495) 7774788, 7489626, (925) 5007155, 54, 65 Эл. почта: info@tisys.ru info@tisys.kz info@tisys.by



RTS

Одножильный нагревательный кабель постоянной мощности



ТЕХНОЛОГИИ

Кабель нагревательный с одной нагревательной жилой, изоляцией из фторполимера, экраном из медных никелированных проволок и оболочкой из фторполимера.

ТЕХНИЧЕСКИЕ ХАРАКТЕРИСТИКИ

- Мощность тепловыделения: до 40 Вт/м
- Максимальная рабочая температура: +270°C
- Минимальная температура монтажа: -50°C
- Номинальный размер: 3,5-7,8 мм
- Минимальный радиус изгиба: 30 мм
- Номинальное напряжение: до 380 В
- Степень защиты: IPX6
- Температурный класс: T2

ОСОБЕННОСТИ

- Нагревательный кабель не распространяет и не поддерживает горение;
- Высокая механическая прочность, стойкость к раздавливанию;
- Высокая химическая стойкость, стойкость к маслам, морской воде, нефти, агрессивным средам;
- Высокие длительно-допустимые рабочие температуры (до 270°C).

ПРИМЕНЕНИЕ

Предназначены для обогрева трубопроводов, в том числе во взрывоопасных зонах класса 1 (зона, в которой существует вероятность присутствия взрывоопасной газовой смеси в нормальных условиях эксплуатации) и для работы в составе нагревательных устройств и приборов различного назначения при рабочем напряжении до 660 В переменного тока частоты 50-60 Гц (По специальному заказу допускается изготовление секций на другое рабочее напряжение.)

ИНФОРМАЦИЯ ДЛЯ ЗАКАЗА

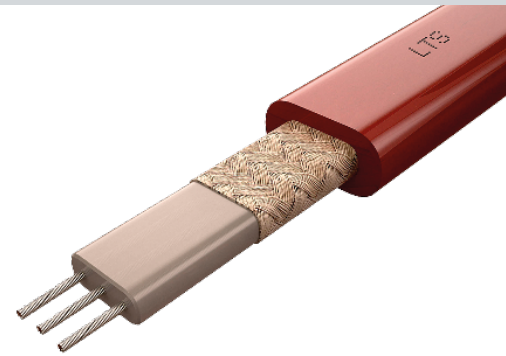
RTS 0200

Марка кабеля _____ Сопротивление кабеля, Ом/км

Марка кабеля	Номинальное сопротивление при +20 °С, Ом/км	Номинальное сечение жилы, мм ²	Внешний диаметр, мм	Длина секции кабеля, м					
				6 Вт/м	10 Вт/м	15 Вт/м	20 Вт/м	25 Вт/м	30 Вт/м
RTS 01R8	1,81	9,67	7,8	2117	1640	1339	1160	1037	947
RTS 02R9	2,95	5,93	6,74	1668	1292	1055	914	817	746
RTS 04R4	4,4	3,94	5,88	1354	1049	856	742	663	606
RTS 07R1	7,13	2,45	5,1	1066	826	674	584	522	477
RTS 09R7	9,65	1,84	4,85	912	706	577	499	447	408
RTS 11R9	11,9	1,49	4,56	823	638	521	451	403	368
RTS 17R4	17,4	1,02	4,29	681	527	431	373	334	305
RTS 24R8	24,8	0,71	4,08	570	442	361	312	279	255
RTS 32R7	32,7	0,53	3,93	497	385	314	272	243	222
RTS 0050	50	0,34	3,75	402	311	254	220	197	180
RTS 0062	62	0,28	3,72	361	279	228	198	177	161
RTS 0080	80	0,22	3,6	318	246	201	174	156	142
RTS 0100	100	0,49	3,9	284	220	180	156	139	127
RTS 0142	142	0,35	3,81	238	185	151	131	117	107
RTS 0178	178	0,28	3,72	213	165	135	117	104	95
RTS 0200	200	0,34	3,75	201	156	127	110	98	90
RTS 0250	250	0,29	3,75	180	139	114	98	88	80
RTS 0340	340	0,21	3,65	154	119	97	84	75	69
RTS 0410	410	0,13	3,48	140	109	89	77	69	63
RTS 0490	490	0,67	4,05	128	99	81	70	63	57
RTS 0590	590	0,34	3,75	117	91	74	64	57	52
RTS 0665	665	0,49	3,9	110	85	70	60	54	49
RTS 0765	765	0,28	3,72	103	80	65	56	50	46
RTS 1000	1000	0,2	3,6	90	70	57	49	44	40
RTS 1300	1300	0,15	3,54	79	61	50	43	39	35
RTS 1480	1480	0,3	3,71	74	57	47	40	36	33
RTS 1865	1865	0,56	3,96	66	51	42	36	32	29
RTS 2825	2825	0,49	3,9	53	41	34	29	26	24
RTS 3950	3950	0,35	3,81	45	35	29	25	22	20
RTS 5900	5900	0,18	3,54	37	29	23	20	18	17
RTS 7000	7000	0,2	3,5	34	26	21	19	17	15
RTS 8000	8000	0,13	3,47	32	25	20	17	16	14

LTS

Трехжильный нагревательный кабель постоянной мощности



ТЕХНОЛОГИИ

Трехфазный нагревательный кабель с тремя медными нагревательными жилами, изоляцией из кремнийорганической резины, оплеткой из медной луженой проволоки и оболочкой из кремнийорганической резины.

ТЕХНИЧЕСКИЕ ХАРАКТЕРИСТИКИ

- Мощность тепловыделения: до 60 Вт/м
- Максимальная рабочая температура: +180°C
- Минимальная температура монтажа: -50°C
- Номинальный размер: от 15,0×7,8 до 19,6×9,4 мм
- Минимальный радиус изгиба: 50 мм
- Номинальное напряжение: до 660 В
- Степень защиты: IPX6
- Температурный класс: Т3

ОСОБЕННОСТИ

- Нагревательный кабель не распространяет и не поддерживает горение;
- Высокие длительно-допустимые рабочие температуры (до 180°C);
- Длина обогреваемого участка до 3 км;
- Высокое тепловыделение – до 60 Вт/м;
- Простота и удобство монтажа, подача питания осуществляется с одной стороны.

ПРИМЕНЕНИЕ

Предназначены для обогрева трубопроводов, в том числе во взрывоопасных зонах класса 1 (зона, в которой существует вероятность присутствия взрывоопасной газовой смеси в нормальных условиях эксплуатации) и для работы в составе нагревательных устройств и приборов различного назначения при рабочем напряжении до 660 В переменного тока частоты 50-60 Гц (По специальному заказу допускается изготовление секций на другое рабочее напряжение.)

ИНФОРМАЦИЯ ДЛЯ ЗАКАЗА

LTS 3x 1.5



Марка кабеля	Сечение нагревательных жил, мм ²	Номинальные размеры кабеля, мм
LTS	1.5	15.0x7.8
	2.5	16.4x18.1
	3	17.0x8.5
	4	17.9x8.8
	6	19.6x9.4



TSM

Одножильный нагревательный кабель постоянной мощности в минеральной изоляции



ТЕХНОЛОГИИ

Кабель нагревательный с однопроволочной нагревательной жилой, минеральная изоляция, оболочка из медно-никелевого сплава или нержавеющей стали, напряжение питания до 660 В, линейная мощность от 5 до 400 Вт/м.

ТЕХНИЧЕСКИЕ ХАРАКТЕРИСТИКИ

- Мощность тепловыделения: до 400 Вт/м
- Максимальная рабочая температура:
 - Медь до +200°C
 - Медно-никелевый сплав до +400°C
 - Нержавеющая сталь до +600°C
- Минимальная температура монтажа: -60°C
- Номинальный размер: 3,1-4,9 мм
- Минимальный радиус изгиба: 7,5 dk
- Номинальное напряжение: до 660 В
- Степень защиты: IPX6
- Температурный класс: T1, T2, T3

ОСОБЕННОСТИ

- Полная негорючесть нагревательного кабеля;
- Высокая механическая прочность, стойкость к раздавливанию;
- Высокая коррозионная стойкость, стойкость к маслам, морской воде, нефти, агрессивным средам;
- Высокая надежность при эксплуатации;
- Высокие длительно-допустимые рабочие температуры (до 600°C в зависимости от материала оболочки);
- Возможность изготовления гибких «установочных проводов» любой длины по желанию заказчика.

ПРИМЕНЕНИЕ

Предназначены для обогрева трубопроводов, емкостей, в том числе во взрывоопасных зонах класса 1 (зона, в которой существует вероятность присутствия взрывоопасной газовой смеси в нормальных условиях эксплуатации), и для работы в составе нагревательных устройств и приборов различного назначения при рабочем напряжении до 660 В переменного тока частоты 50-60 Гц (По специальному заказу допускается изготовление секций на другое рабочее напряжение.)

ИНФОРМАЦИЯ ДЛЯ ЗАКАЗА

TSM 1/01-045

Условное обозначение секции

Длина нагревательной части секции, м

СКИН-ОБОГРЕВ

ООО «ТИ-СИСТЕМС» ИНЖИНИРИНГ И ПОСТАВКА ТЕХНОЛОГИЧЕСКОГО ОБОРУДОВАНИЯ

Интернет: www.tisys.ru www.tisys.kz www.tisys.by www.tesec.ru www.ти-системс.рф

Телефоны: +7 (495) 7774788, 7489626, (925) 5007155, 54, 65 Эл. почта: info@tisys.ru info@tisys.kz info@tisys.by

СКИН-обогрев

Развитие отрасли промышленного обогрева не стоит на месте и постоянно совершенствуется. Одной из важных задач перед всеми инжиниринговыми и производственными компаниями стоит возможность найти надежное и экономически выгодное решение для электрообогрева протяженных трубопроводов до 30 000 метров, с одной точкой подвода питания электроэнергией.

Наиболее эффективным средством для промышленного электрообогрева таких трубопроводов в настоящее время является СКИН-обогрев, в основе которого лежит индукционно-резистивная система нагрева. СКИН-обогрев – это единственная система позволяющая создать условия непрерывного обогрева и поддержку рабочей температуры транспортируемого продукта на магистральном участке трубопровода длиной до 30 000 м, а так же защитить линию от замерзания и стартового разогрева магистралей. Отсутствие необходимости в сопроводительной сети снижает затраты на установку и эксплуатацию комплекса, что приводит к существенной экономии средств при реализации проекта.

ОСОБЕННОСТИ ЭКСПЛУАТАЦИИ

Для начала работы СКИН-обогрев подключают к существующим энергетическим узлам, расположенным по всей длине (ВДОЛЬ) линии. В ходе эксплуатации достаточно поддерживать необходимую температуру в течение рабочего процесса. В случае остановки процесса температура снижается до обеспечения необходимого минимума температуры жидкости.

КЛАССИФИКАЦИЯ СКИН-ОБОГРЕВА

СКИН-обогрев работает при температурах от -65 до +180С. По уровню поддерживаемой температуры рабочей среды СКИН-обогрев делится на три типа:

1. Низкотемпературный (поддерживается температура от +3 до +5°С) — используется для предотвращения замерзания водопроводов.
2. Среднетемпературный (поддерживается температура до +60°С) — обеспечивает исправную работу нефтепроводов.
3. Высокотемпературный (поддерживается температура до +180°С) — применяются при эксплуатации трубопроводов, предназначенных для транспортировки вязких нефтепродуктов и химических веществ, включая жидкую серу.

ПО СПОСОБУ РАСПОЛОЖЕНИЯ ТРУБОПРОВОДА СКИН-ОБОГРЕВА ПОДРАЗДЕЛЯЮТСЯ НА ТРИ ВИДА:

- Наземные
- Подземные
- Подводные

КОНСТРУКЦИЯ СКИН-ОБОГРЕВА, КАК ПРАВИЛО СОСТОИТ ИЗ СЛЕДУЮЩИХ ЭЛЕМЕНТОВ:

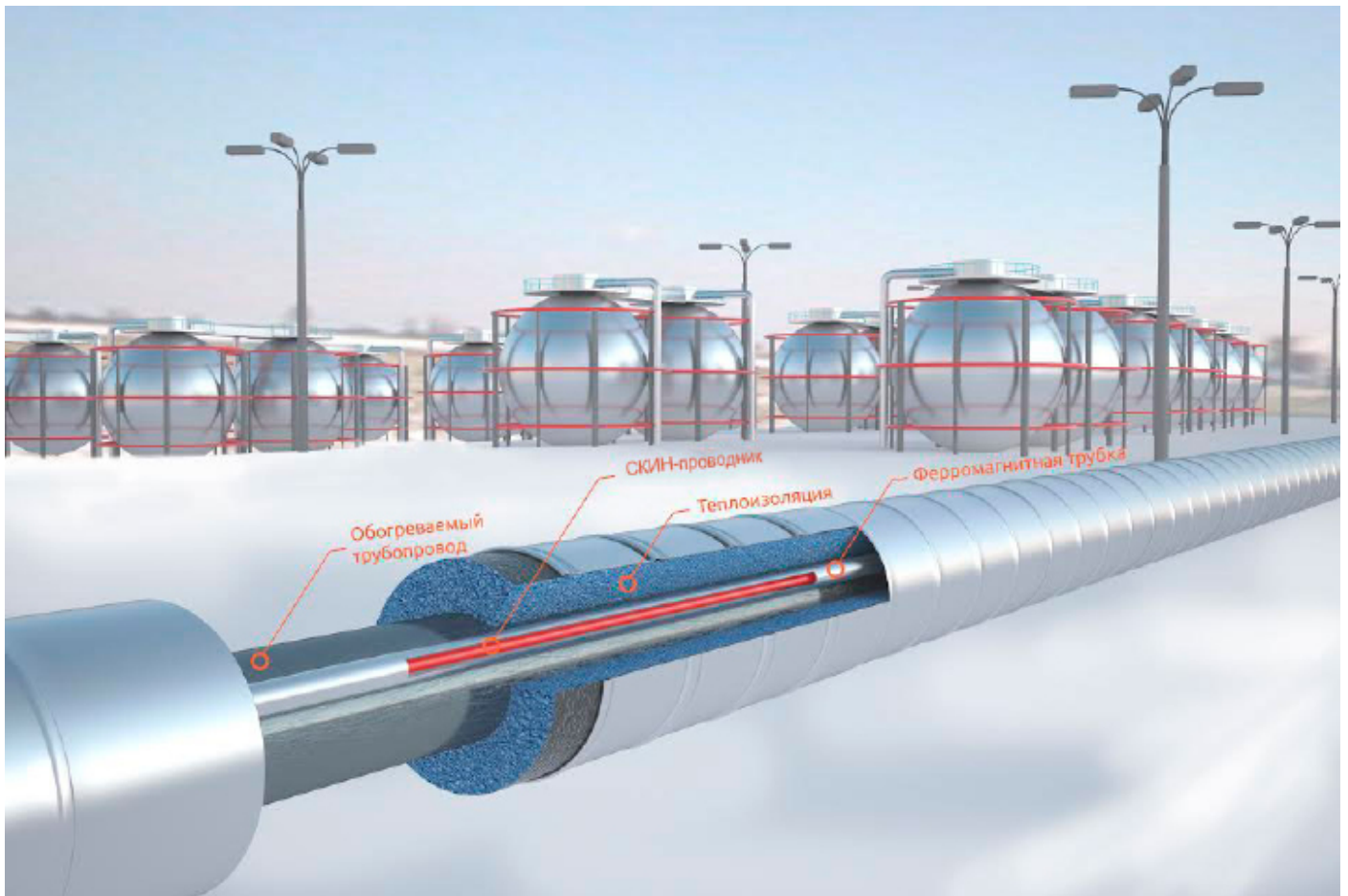
- Индукционно-резистивный нагревательный элемент;
- Индукционно-резистивный проводник;
- Индукционно-резистивная питающая коробка;
- Индукционно-резистивные соединительные коробки;
- Индукционно-резистивная концевая коробка;
- Комплектная трансформаторная подстанция (КТП);
- Силовая часть и сеть управления.

К ДОСТОИНСТВАМ СКИН-ОБОГРЕВА ОТНОСЯТСЯ:

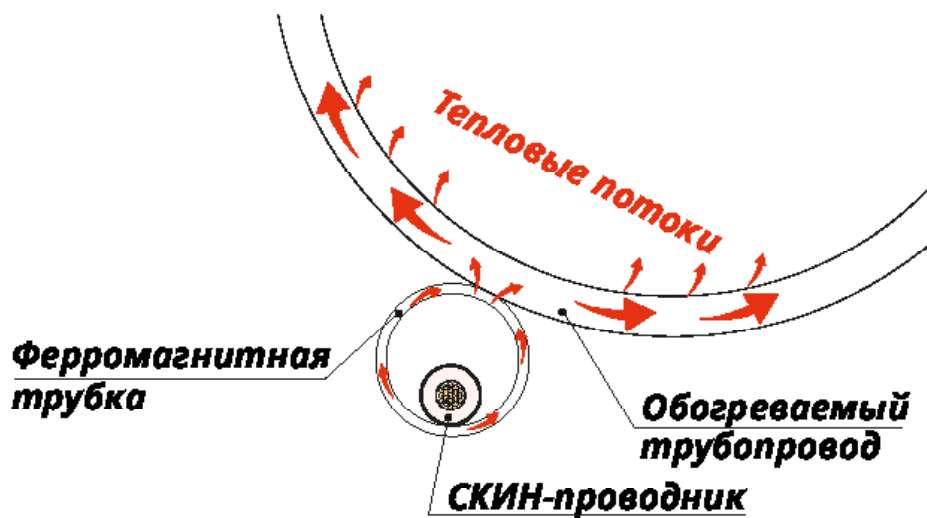
- Минимальный набор необходимых в работе материалов
- Надежный тепловой контакт
- Современные системы управления
- Оперативное изменение рабочего режима
- Взрывобезопасность
- Электробезопасность

Минимальный срок службы оборудования — от 25 лет. Надежность исполнения и долговечность эксплуатации повышают привлекательность СКИН-обогрева по сравнению с другими способами обогрева трубопроводов на всей территории страны.

Компания “Тепловые системы” проектирует и поставляет СКИН-обогрев в полном объеме, а также осуществляет монтаж и пусконаладочные работы. На все оборудование и работы мы предоставляем полную гарантию.



ПРИНЦИПИАЛЬНАЯ СХЕМА РАБОТЫ СКИН-ОБОГРЕВА



КОРОБКИ СОЕДИНИТЕЛЬНЫЕ

ООО «ТИ-СИСТЕМС» ИНЖИНИРИНГ И ПОСТАВКА ТЕХНОЛОГИЧЕСКОГО ОБОРУДОВАНИЯ

Интернет: www.tisys.ru www.tisys.kz www.tisys.by www.tesec.ru www.ти-системс.рф

Телефоны: +7 (495) 7774788, 7489626, (925) 5007155, 54, 65 Эл. почта: info@tisys.ru info@tisys.kz info@tisys.by

TS-SF

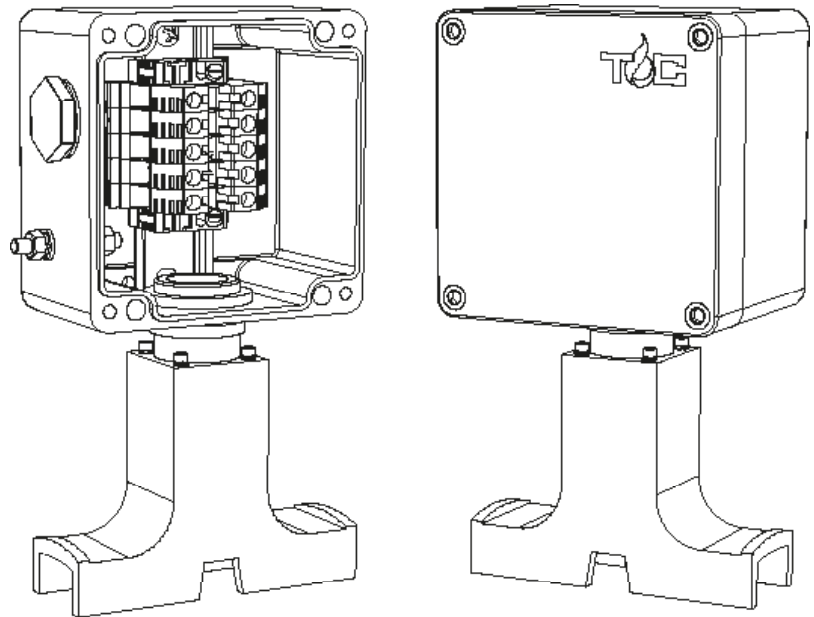
Коробка соединительная для подвода питания к саморегулирующимся нагревательным кабелям

Коробка TS-SF предназначена для подключения питания к одному или двум саморегулирующимся нагревательным кабелям марок TSA, TSL, TSS и TSU.

Коробка устанавливается непосредственно на трубопроводе и может применяться с тепловой изоляцией толщиной до 120 мм.

Нагревательный кабель вводится под тепловую изоляцию без применения дополнительных устройств.

Применяемые клеммные наборы позволяют выполнить подключение многожильных или одножильных кабелей сечением от 0,5 до 10 мм².

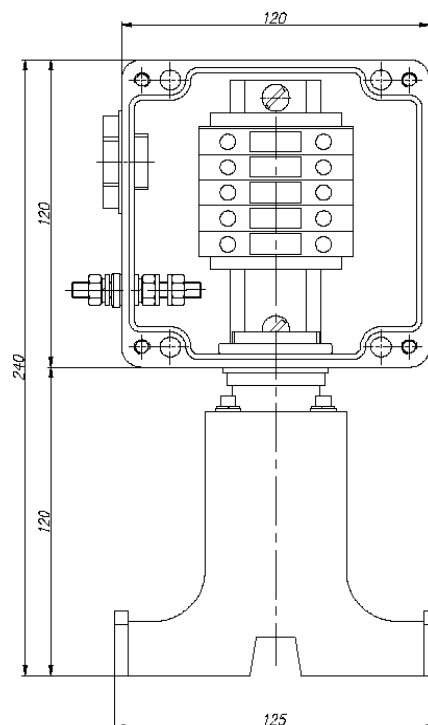


ТЕХНИЧЕСКИЕ ХАРАКТЕРИСТИКИ

Рабочий диапазон температур окружающей среды	-60...+50 °С
Температурная группа взрывоопасной зоны	T6
Климатическое исполнение и категория размещения по ГОСТ 15150-69	УХЛ1
Степень пылевлагозащиты	IP66
Маркировка взрывозащиты	1 Ex e IIC T3...T6 Gb X
Максимальное напряжение	До 550 В
Максимальный ток	До 50 А
Клеммные наборы	10мм ²
Габаритные размеры корпуса	120x120x90 мм
Общий вес	1,35 кг

КОМПЛЕКТ ПОСТАВКИ

Корпус коробки TS-SF	1
Клеммный набор L	2 модуля 10мм ²
Клеммный набор N	1 модуль 10мм ²
Клеммный набор PE	2 модуля 10мм ²
Заглушка M25	1
Кольцо уплотнительное M25	1
Перемычка с крепежом	1
Устройство ввода под теплоизоляцию	1
Коробка упаковочная	1
Паспорт на изделие. Руководство по эксплуатации.	1



**МАТЕРИАЛЫ, НЕОБХОДИМЫЕ
ДЛЯ МОНТАЖА
(ЗАКАЗЫВАЮТСЯ ОТДЕЛЬНО)**

1. Кабельные вводы

Типоразмер	Тип вводимого силового кабеля
M25	Бронированный
	Не бронированный

2. Элементы крепления

Наименование	Назначение	Нормативы расхода
Хомут металлический TS.30 (30 метров в рулоне)	Крепление коробки на трубопроводе	(Длина окружности трубопровода) x 2 +20%
Хомут металлический TS.3 (3 метра в рулоне + 8 зажимов)		
Зажим для хомута TS.30		
		2 штуки на 1 коробку

ИНФОРМАЦИЯ ДЛЯ ЗАКАЗА

Коробка соединительная TS-SF

ГАРАНТИЙНЫЙ СРОК

2 года с момента продажи.

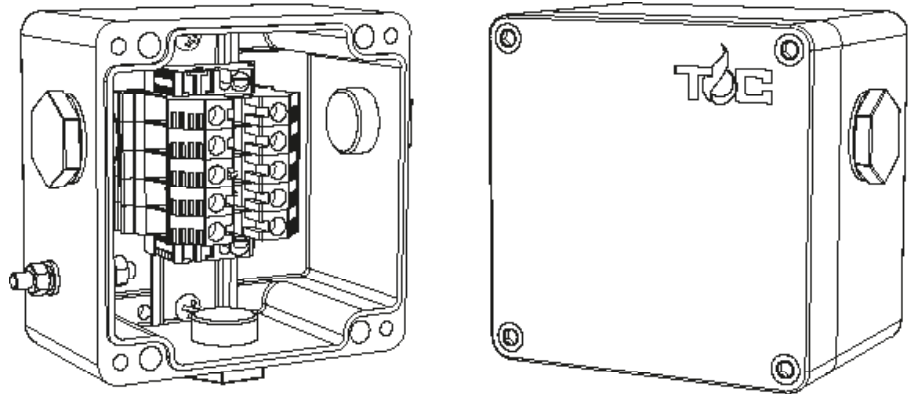
TS-S

Коробка соединительная для подвода питания к саморегулирующимся нагревательным кабелям

Коробка TS-S предназначена для подключения питания к одному или двум саморегулирующимся нагревательным кабелям марок TSA, TSL, TSS и TSU.

Коробка устанавливается на трубопровод при помощи кронштейна или на близлежащую металлоконструкцию.

Применяемые клеммные наборы позволяют выполнить подключение многожильных или одножильных кабелей сечением от 0,5 до 10 мм².

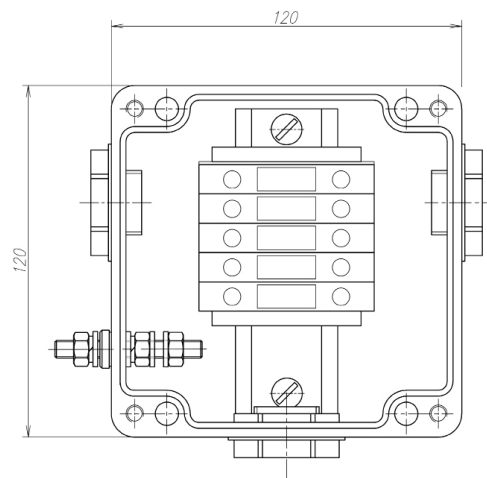


ТЕХНИЧЕСКИЕ ХАРАКТЕРИСТИКИ

Рабочий диапазон температур окружающей среды	-60...+50 °С
Температурная группа взрывоопасной зоны	T6
Климатическое исполнение и категория размещения по ГОСТ 15150-69	УХЛ1
Степень пылевлагозащиты	IP66
Маркировка взрывозащиты	1 Ex e IIC T3...T6 Gb X
Максимальное напряжение	До 550 В
Максимальный ток	До 50 А
Клеммные наборы	10мм ²
Габаритные размеры корпуса	120x120x90 мм
Общий вес	1,05 кг

КОМПЛЕКТ ПОСТАВКИ

Корпус коробки TS-S	1
Клеммный набор L	2 модуля 10мм ²
Клеммный набор N	1 модуль 10мм ²
Клеммный набор PE	2 модуля 10мм ²
Заглушка M25	3
Кольцо уплотнительное M25	3
Переключатель с крепежом	1
Коробка упаковочная	1
Паспорт на изделие. Руководство по эксплуатации.	1



МАТЕРИАЛЫ, НЕОБХОДИМЫЕ ДЛЯ МОНТАЖА (ЗАКАЗЫВАЮТСЯ ОТДЕЛЬНО)

1. Кабельные вводы

Типоразмер	Тип вводимого силового кабеля
M25	Бронированный
	Не бронированный

2. Дополнительные устройства

Наименование	Назначение	Нормативы расхода
Устройство для ввода под теплоизоляцию УВ	Ввод нагревательного кабеля под теплоизоляцию	1 штука на 1 нагревательный кабель
Кронштейн КСК1	Крепление коробки на резервуаре	1 штука на 1 коробку
Кронштейн КСК2	Крепление коробки на трубопроводе	

3. Элементы крепления

Наименование	Назначение	Нормативы расхода
Хомут металлический TS.30 (30 метров в рулоне)	Крепление коробки на трубопроводе	(Длина окружности трубопровода) x 2 +20%
Хомут металлический TS.3 (3 метра в рулоне + 8 зажимов)		
Зажим для хомута TS.30		2 штуки на 1 коробку

ИНФОРМАЦИЯ ДЛЯ ЗАКАЗА

Коробка соединительная TS-S

ГАРАНТИЙНЫЙ СРОК

2 года с момента продажи.

TS-MF10

Коробка соединительная для подвода питания к саморегулирующимся нагревательным кабелям

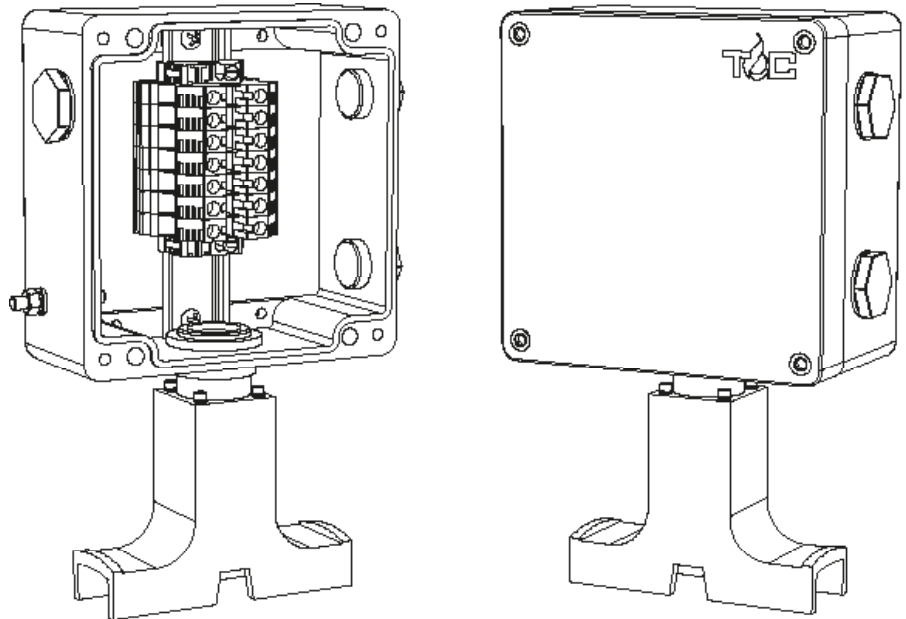
Коробка TS-MF10 предназначена для подключения питания к одному, двум или трем саморегулирующимся нагревательным кабелям марок TSA, TSL, TSS и TSU.

Также может быть использована для T-образного разветвления саморегулирующихся нагревательных кабелей.

Коробка устанавливается непосредственно на трубопроводе и может применяться с тепловой изоляцией толщиной до 120 мм.

Нагревательный кабель вводится под тепловую изоляцию без применения дополнительных устройств.

Применяемые клеммные наборы позволяют выполнить подключение многожильных или одножильных кабелей сечением от 0,5 до 10 мм².

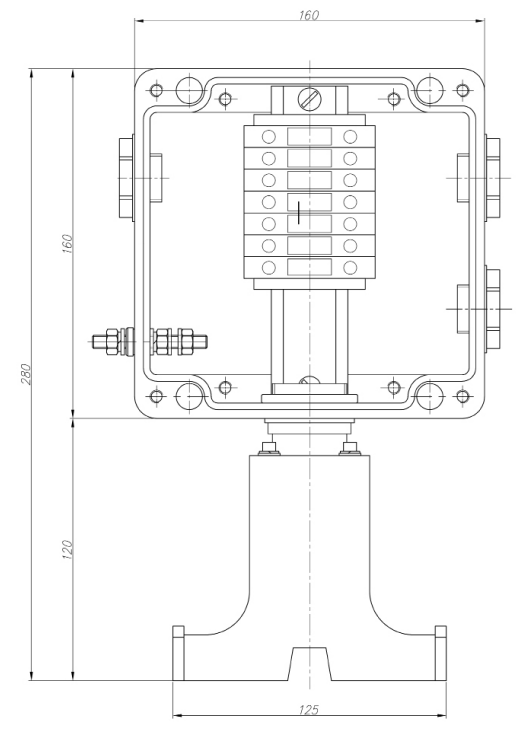


ТЕХНИЧЕСКИЕ ХАРАКТЕРИСТИКИ

Рабочий диапазон температур окружающей среды	-60...+50 °С
Температурная группа взрывоопасной зоны	T6
Климатическое исполнение и категория размещения по ГОСТ 15150-69	УХЛ1
Степень пылевлагозащиты	IP66
Маркировка взрывозащиты	1 Ex e IIC T3...T6 Gb X
Максимальное напряжение	До 550 В
Максимальный ток	До 50 А
Клеммные наборы	До 10мм ²
Габаритные размеры корпуса	160x160x90 мм
Общий вес	1,9 кг

КОМПЛЕКТ ПОСТАВКИ

Корпус коробки TS-MF10	1
Клеммный набор L	3 модуля 10мм ²
Клеммный набор N	2 модуля 10мм ²
Клеммный набор PE	2 модуля 10мм ²
Заглушка M25	3
Кольцо уплотнительное M25	3
Переключатель с крепежом	1
Устройство ввода под теплоизоляцию	1
Коробка упаковочная	1
Паспорт на изделие. Руководство по эксплуатации.	1



МАТЕРИАЛЫ, НЕОБХОДИМЫЕ ДЛЯ МОНТАЖА (ЗАКАЗЫВАЮТСЯ ОТДЕЛЬНО)

1. Кабельные вводы

Типоразмер	Тип вводимого силового кабеля
M25	Бронированный
	Не бронированный

2. Элементы крепления

Наименование	Назначение	Нормативы расхода
Хомут металлический TS.30 (30 метров в рулоне)	Крепление коробки на трубопроводе	(Длина окружности трубопровода) x 2 +20%
Хомут металлический TS.3 (3 метра в рулоне + 8 зажимов)		
Зажим для хомута TS.30		
		2 штуки на 1 коробку

ИНФОРМАЦИЯ ДЛЯ ЗАКАЗА

Коробка соединительная TS-MF10

ГАРАНТИЙНЫЙ СРОК

2 года с момента продажи.

TS-M10

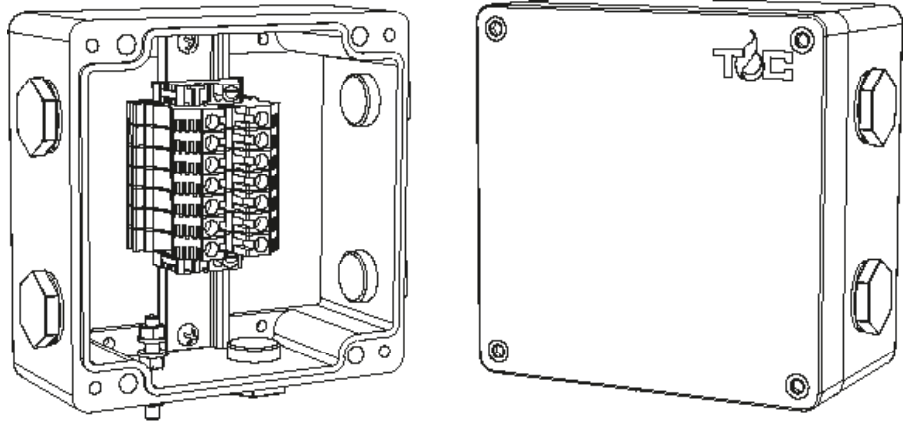
Коробка соединительная для подвода питания к саморегулирующимся нагревательным кабелям

Коробка TS-M10 предназначена для подключения питания к одному, двум или трем саморегулирующимся нагревательным кабелям марок TSA, TSL, TSS и TSU.

Также может быть использована для T-образного разветвления саморегулирующихся нагревательных кабелей.

Коробка устанавливается на трубопровод при помощи кронштейна или на близлежащую металлоконструкцию.

Применяемые клеммные наборы позволяют выполнить подключение многожильных или одножильных кабелей сечением от 0,5 до 10 мм²

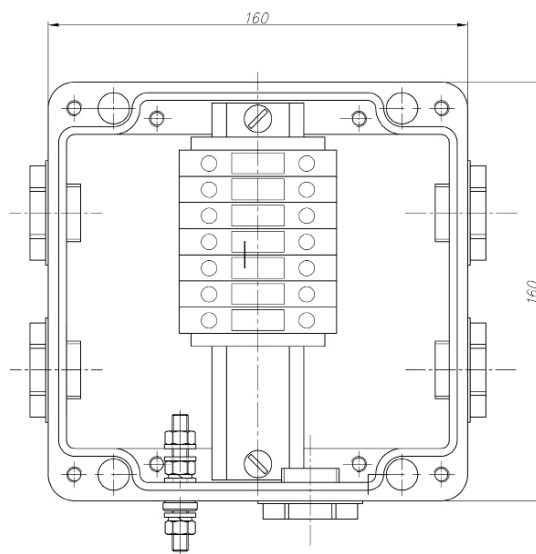


ТЕХНИЧЕСКИЕ ХАРАКТЕРИСТИКИ

Рабочий диапазон температур окружающей среды	-60...+50 °С
Температурная группа взрывоопасной зоны	T6
Климатическое исполнение и категория размещения по ГОСТ 15150-69	УХЛ1
Степень пылевлагозащиты	IP66
Маркировка взрывозащиты	1 Ex e IIC T3...T6 Gb X
Максимальное напряжение	До 550 В
Максимальный ток	До 50 А
Клеммные наборы	10мм ²
Габаритные размеры корпуса	160x160x90 мм
Общий вес	1,6 кг

КОМПЛЕКТ ПОСТАВКИ

Корпус коробки TS-M10	1
Клеммный набор L	3 модуля 10мм ²
Клеммный набор N	2 модуля 10мм ²
Клеммный набор PE	2 модуля 10мм ²
Заглушка M25	5
Кольцо уплотнительное M25	5
Переключатель с крепежом	1
Коробка упаковочная	1
Паспорт на изделие. Руководство по эксплуатации.	1



МАТЕРИАЛЫ, НЕОБХОДИМЫЕ ДЛЯ МОНТАЖА (ЗАКАЗЫВАЮТСЯ ОТДЕЛЬНО)

1. Кабельные вводы

Типоразмер	Тип вводимого силового кабеля
M25	Бронированный
	Не бронированный

2. Дополнительные устройства

Наименование	Назначение	Нормативы расхода
Устройство для ввода под теплоизоляцию УВ	Ввод нагревательного кабеля под теплоизоляцию	1 штука на 1 нагревательный кабель
Кронштейн КСК1	Крепление коробки на резервуаре	1 штука на 1 коробку
Кронштейн КСК2	Крепление коробки на трубопроводе	

3. Элементы крепления

Наименование	Назначение	Нормативы расхода
Хомут металлический TS.30 (30 метров в рулоне)	Крепление Кронштейна КСК2 на трубопроводе	(Длина окружности трубопровода) x 2 +20%
Хомут металлический TS.3 (3 метра в рулоне + 8 зажимов)		
Зажим для хомута TS.30		2 штуки на 1 кронштейн

ИНФОРМАЦИЯ ДЛЯ ЗАКАЗА

Коробка соединительная TS-M10

ГАРАНТИЙНЫЙ СРОК

2 года с момента продажи.

TS-MF16

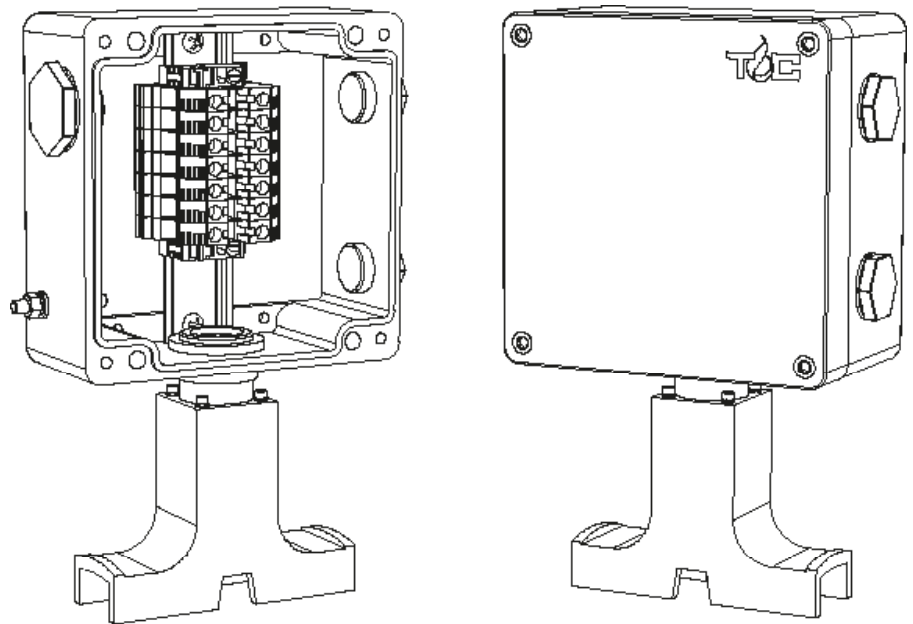
Коробка соединительная для подвода питания к саморегулирующимся нагревательным кабелям

Коробка TS-MF16 предназначена для подключения питания к одному, двум или трем саморегулирующимся нагревательным кабелям марок TSA, TSL, TSS и TSU.

Коробка устанавливается непосредственно на трубопроводе и может применяться с тепловой изоляцией толщиной до 120 мм.

Нагревательный кабель вводится под тепловую изоляцию без применения дополнительных устройств.

Применяемые клеммные наборы позволяют выполнить подключение многожильных или одножильных кабелей сечением от 0,5 до 16 мм².

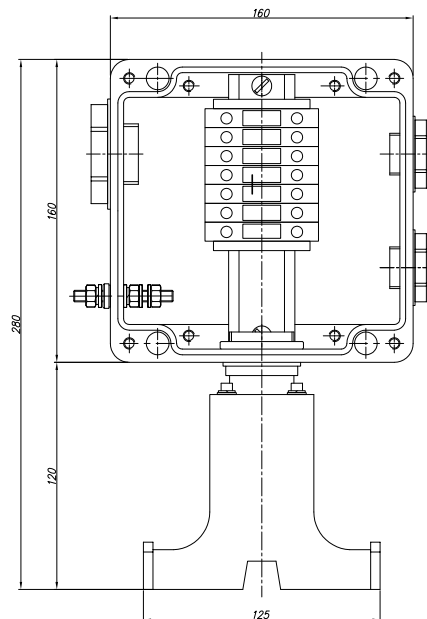


ТЕХНИЧЕСКИЕ ХАРАКТЕРИСТИКИ

Рабочий диапазон температур окружающей среды	-60...+50 °С
Температурная группа взрывоопасной зоны	T6
Климатическое исполнение и категория размещения по ГОСТ 15150-69	УХЛ1
Степень пылевлагозащиты	IP66
Маркировка взрывозащиты	1 Ex e IIC T3...T6 Gb X
Максимальное напряжение	До 750 В
Максимальный ток	До 66 А
Клеммные наборы	До 16мм ²
Габаритные размеры корпуса	160x160x90 мм
Общий вес	2,0 кг

КОМПЛЕКТ ПОСТАВКИ

Корпус коробки TS-MF 16	1
Клеммный набор L	3 модуля 16мм ²
Клеммный набор N	2 модуля 16мм ²
Клеммный набор PE	2 модуля 16мм ²
Заглушка M32	1
Кольцо уплотнительное M32	1
Заглушка M25	2
Кольцо уплотнительное M25	2
Перемычка с крепежом	1
Устройство ввода под теплоизоляцию	1
Коробка упаковочная	1
Паспорт на изделие. Руководство по эксплуатации.	1



МАТЕРИАЛЫ, НЕОБХОДИМЫЕ ДЛЯ МОНТАЖА (ЗАКАЗЫВАЮТСЯ ОТДЕЛЬНО)

1. Кабельные вводы

Типоразмер	Тип вводимого силового кабеля
M25	Бронированный
	Не бронированный
M32	Бронированный
	Не бронированный

2. Элементы крепления

Наименование	Назначение	Нормативы расхода
Хомут металлический TS.30 (30 метров в рулоне)	Крепление коробки на трубопроводе	(Длина окружности трубопровода) × 2 + 20%
Хомут металлический TS.3 (3 метра в рулоне + 8 зажимов)		
Зажим для хомута TS.30		

ИНФОРМАЦИЯ ДЛЯ ЗАКАЗА

Коробка соединительная TS-MF16

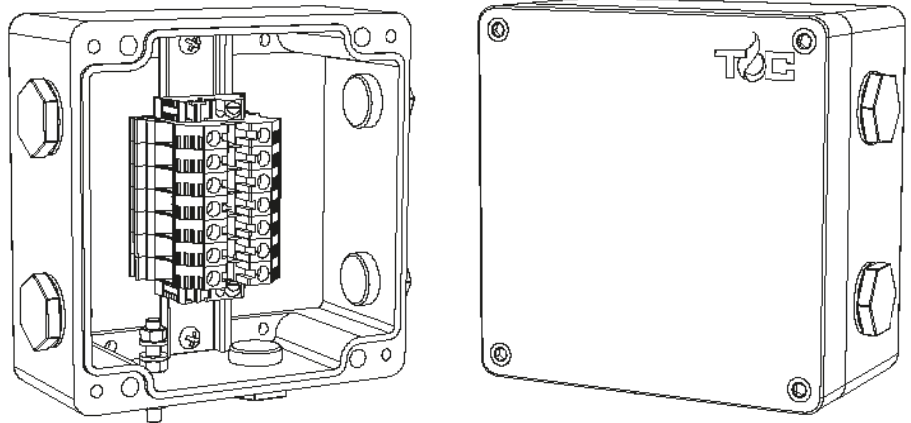
ГАРАНТИЙНЫЙ СРОК

2 года с момента продажи.

TS-M16

Коробка соединительная для подвода питания к саморегулирующимся нагревательным кабелям

Коробка TS-M16 предназначена для подключения питания к одному, двум или трем саморегулирующимся нагревательным кабелям марок TSA, TSL, TSS и TSU. Коробка устанавливается на трубопровод при помощи кронштейна или на близлежащую металлоконструкцию. Применяемые клеммные наборы позволяют выполнить подключение многожильных или одножильных кабелей сечением от 0,5 до 16 мм².

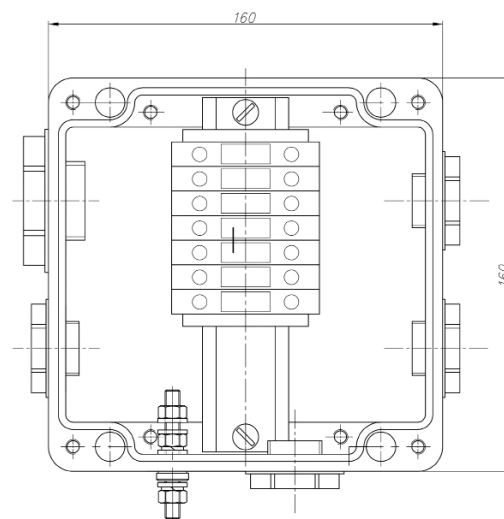


ТЕХНИЧЕСКИЕ ХАРАКТЕРИСТИКИ

Рабочий диапазон температур окружающей среды	-60...+50 °C
Температурная группа взрывоопасной зоны	T6
Климатическое исполнение и категория размещения по ГОСТ 15150-69	УХЛ1
Степень пылевлагозащиты	IP66
Маркировка взрывозащиты	1 Ex e IIC T3...T6 Gb X
Максимальное напряжение	До 750 В
Максимальный ток	До 66 А
Клеммные наборы	16мм ²
Габаритные размеры корпуса	160x160x90 мм
Общий вес	1,7 кг

КОМПЛЕКТ ПОСТАВКИ

Корпус коробки TS-M16	1
Клеммный набор L	3 модуля 16мм ²
Клеммный набор N	2 модуля 16мм ²
Клеммный набор PE	2 модуля 16мм ²
Заглушка M32	1
Кольцо уплотнительное M32	1
Заглушка M25	4
Кольцо уплотнительное M25	4
Переключатель с крепежом	1
Коробка упаковочная	1
Паспорт на изделие. Руководство по эксплуатации.	1



МАТЕРИАЛЫ, НЕОБХОДИМЫЕ ДЛЯ МОНТАЖА (ЗАКАЗЫВАЮТСЯ ОТДЕЛЬНО)

1. Кабельные вводы

Типоразмер	Тип вводимого силового кабеля
M25	Бронированный
	Не бронированный
M32	Бронированный
	Не бронированный

2. Дополнительные устройства

Наименование	Назначение	Нормативы расхода
Устройство для ввода под теплоизоляцию УВ	Ввод нагревательного кабеля под теплоизоляцию	1 штука на 1 нагревательный кабель
Кронштейн КСК1	Крепление коробки на резервуаре	1 штука на 1 коробку
Кронштейн КСК2	Крепление коробки на трубопроводе	

3. Элементы крепления

Наименование	Назначение	Нормативы расхода
Хомут металлический TS.30 (30 метров в рулоне)	Крепление Кронштейна КСК2 на трубопроводе	(Длина окружности трубопровода) x 2 +20%
Хомут металлический TS.3 (3 метра в рулоне + 8 зажимов)		
Зажим для хомута TS.30		2 штуки на 1 кронштейн

ИНФОРМАЦИЯ ДЛЯ ЗАКАЗА

Коробка соединительная TS-M16

ГАРАНТИЙНЫЙ СРОК

2 года с момента продажи.

TS-R10

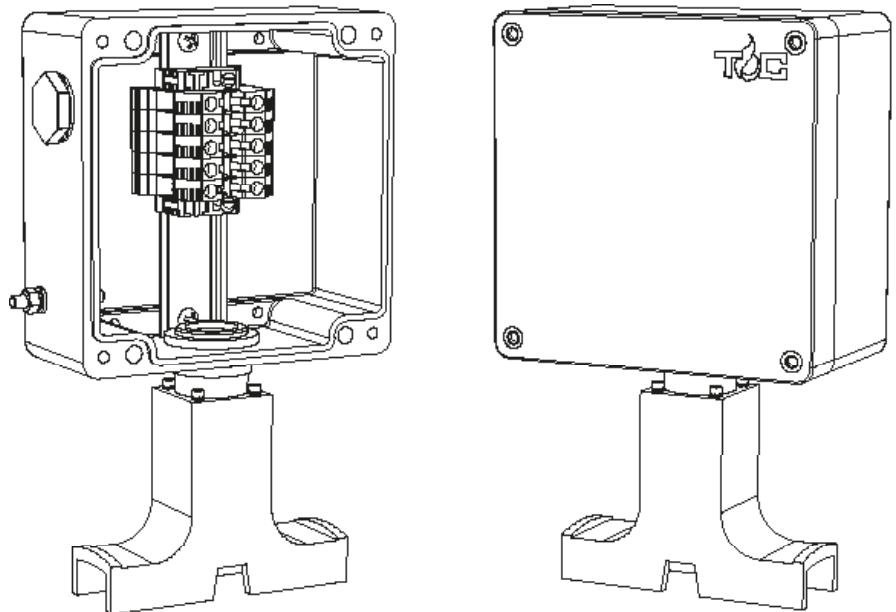
Коробка соединительная для подвода питания к нагревательным кабелям постоянной мощности

Коробка TS-R10 предназначена для подключения питания к нагревательному кабелю марки RTS.

Коробка устанавливается непосредственно на трубопроводе и может применяться с тепловой изоляцией толщиной до 120 мм.

Нагревательный кабель вводится под тепловую изоляцию без применения дополнительных устройств.

Применяемые клеммные наборы позволяют выполнить подключение многожильных или одножильных кабелей сечением от 0,5 до 10 мм²

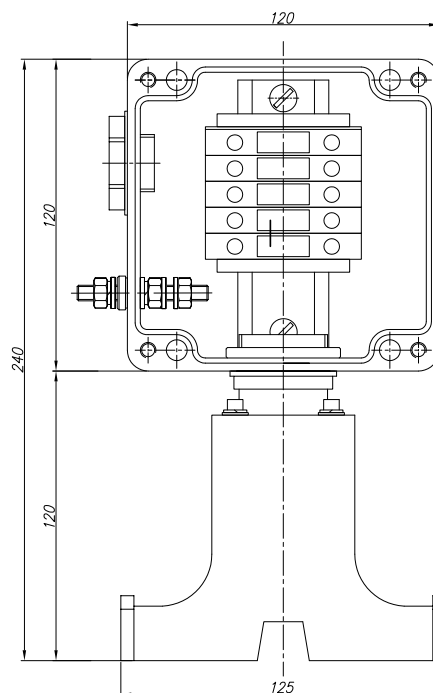


ТЕХНИЧЕСКИЕ ХАРАКТЕРИСТИКИ

Рабочий диапазон температур окружающей среды	-60...+50 °С
Температурная группа взрывоопасной зоны	T6
Климатическое исполнение и категория размещения по ГОСТ 15150-69	УХЛ1
Степень пылевлагозащиты	IP66
Маркировка взрывозащиты	1 Ex e IIC T3...T6 Gb X
Максимальное напряжение	До 550 В
Максимальный ток	До 50 А
Клеммные наборы	до 10мм ²
Габаритные размеры корпуса	120x120x90мм
Общий вес	1,3 кг

КОМПЛЕКТ ПОСТАВКИ

Корпус коробки TS - R 10	1
Клеммный набор L	3 модуля 10мм ²
Клеммный набор N	2 модуля 10мм ²
Заглушка M25	1
Кольцо уплотнительное M25	1
Перемычка с крепежом	1
Устройство ввода под теплоизоляцию	1
Коробка упаковочная	1
Паспорт на изделие. Руководство по эксплуатации.	1



МАТЕРИАЛЫ, НЕОБХОДИМЫЕ ДЛЯ МОНТАЖА (ЗАКАЗЫВАЮТСЯ ОТДЕЛЬНО)

1. Кабельные вводы

Типоразмер	Тип вводимого силового кабеля
M25	Бронированный
	Не бронированный

2. Элементы крепления

Наименование	Назначение	Нормативы расхода
Хомут металлический TS.30 (30 метров в рулоне)	Крепление коробки на трубопроводе	(Длина окружности трубопровода) x 2 +20%
Хомут металлический TS.3 (3 метра в рулоне + 8 зажимов)		
Зажим для хомута TS.30		
		2 штуки на 1 коробку

ИНФОРМАЦИЯ ДЛЯ ЗАКАЗА

Коробка соединительная TS-R10

ГАРАНТИЙНЫЙ СРОК

2 года с момента продажи.

TS-R16

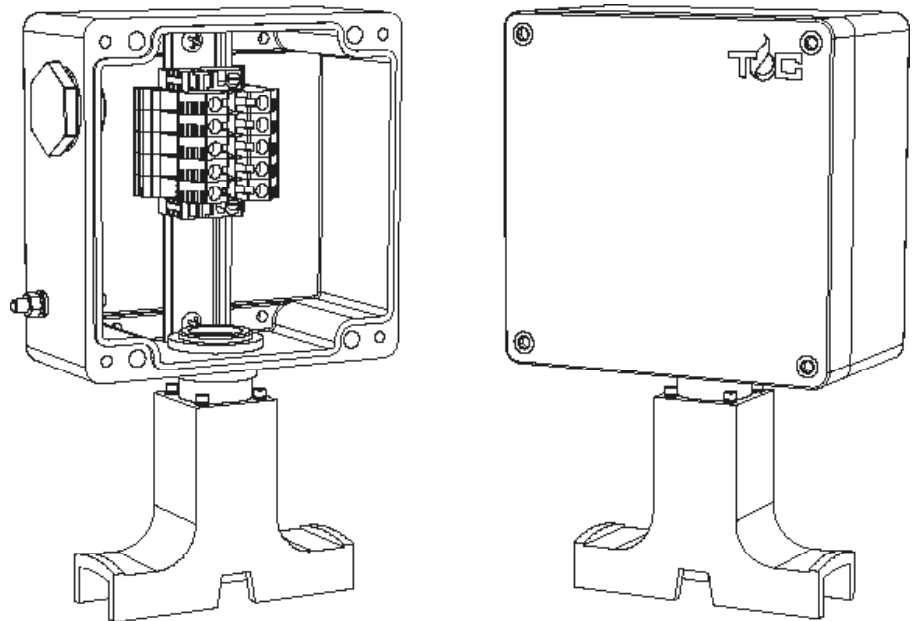
Коробка соединительная для подвода питания к нагревательным кабелям постоянной мощности

Коробка TS-R16 предназначена для подключения питания к нагревательному кабелю марки RTS.

Коробка устанавливается непосредственно на трубопроводе и может применяться с тепловой изоляцией толщиной до 120 мм.

Нагревательный кабель вводится под тепловую изоляцию без применения дополнительных устройств.

Применяемые клеммные наборы позволяют выполнить подключение многожильных или одножильных кабелей сечением от 0,5 до 16 мм²

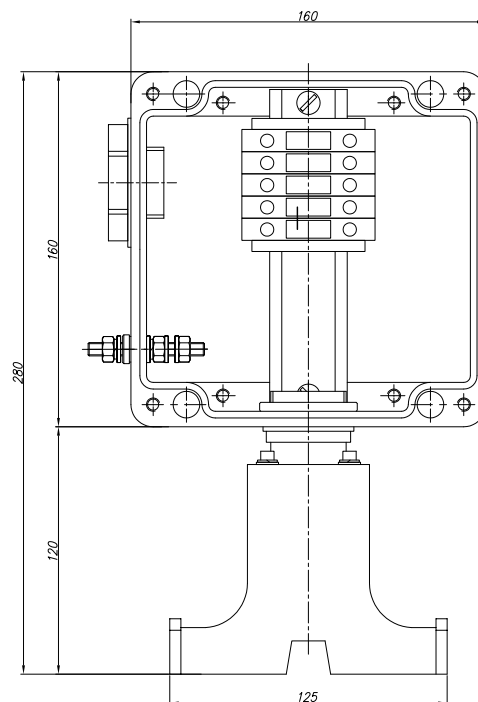


ТЕХНИЧЕСКИЕ ХАРАКТЕРИСТИКИ

Рабочий диапазон температур окружающей среды	-60...+50 °С
Температурная группа взрывоопасной зоны	T6
Климатическое исполнение и категория размещения по ГОСТ 15150-69	УХЛ1
Степень пылевлагозащиты	IP66
Маркировка взрывозащиты	1 Ex e IIC T3...T6 Gb X
Максимальное напряжение	До 750 В
Максимальный ток	До 66 А
Клеммные наборы	до 16мм ²
Габаритные размеры корпуса	160x160x90мм
Общий вес	1,9 кг

КОМПЛЕКТ ПОСТАВКИ

Корпус коробки TS - R 16	1
Клеммный набор L	3 модуля 16мм ²
Клеммный набор N	2 модуля 16мм ²
Заглушка M32	1
Кольцо уплотнительное M32	1
Перемычка с крепежом	1
Устройство ввода под теплоизоляцию	1
Коробка упаковочная	1
Паспорт на изделие. Руководство по эксплуатации.	1



МАТЕРИАЛЫ, НЕОБХОДИМЫЕ ДЛЯ МОНТАЖА (ЗАКАЗЫВАЮТСЯ ОТДЕЛЬНО)

1. Кабельные вводы

Типоразмер	Тип вводимого силового кабеля
M32	Бронированный
	Не бронированный

2. Элементы крепления

Наименование	Назначение	Нормативы расхода
Хомут металлический TS.30 (30 метров в рулоне)	Крепление коробки на трубопроводе	(Длина окружности трубопровода) x 2 +20%
Хомут металлический TS.3 (3 метра в рулоне + 8 зажимов)		
Зажим для хомута TS.30		
		2 штуки на 1 коробку

ИНФОРМАЦИЯ ДЛЯ ЗАКАЗА

Коробка соединительная TS-R16

ГАРАНТИЙНЫЙ СРОК

2 года с момента продажи.

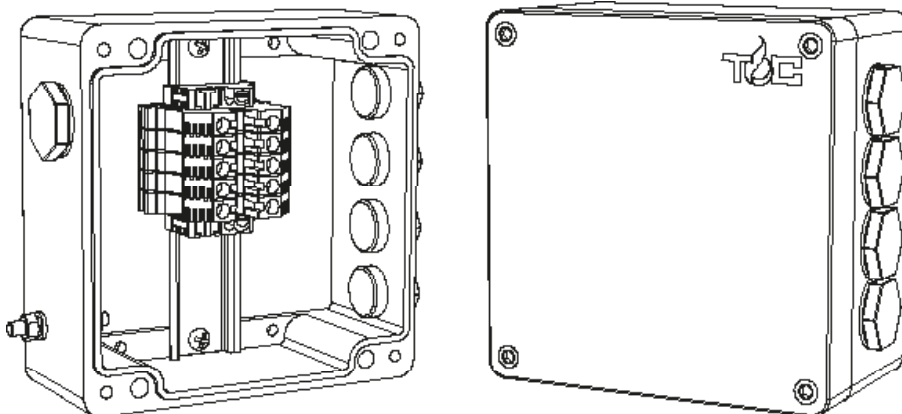
TS-X

Коробка соединительная для подвода питания к кабелям постоянной мощности с минеральной изоляцией

Коробка TS-X предназначена для подключения питания к нагревательной секции, выполненной из кабеля постоянной мощности с минеральной изоляцией марки TSM.

Коробка устанавливается на трубопровод при помощи кронштейна или на близлежащую металлоконструкцию.

Применяемые клеммные наборы позволяют выполнить подключение многожильных или одножильных кабелей сечением от 0,5 до 10 мм².

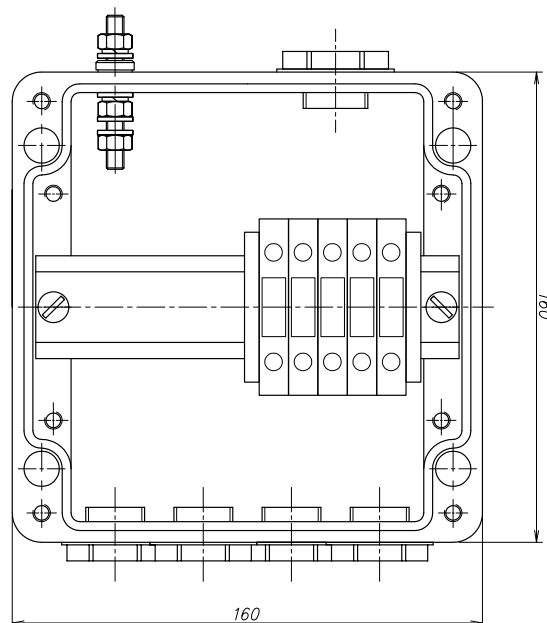


ТЕХНИЧЕСКИЕ ХАРАКТЕРИСТИКИ

Рабочий диапазон температур окружающей среды	-60...+50 °C
Температурная группа взрывоопасной зоны	T6
Климатическое исполнение и категория размещения по ГОСТ 15150-69	УХЛ1
Степень пылевлагозащиты	IP66
Маркировка взрывозащиты	1 Ex e IIC T3...T6 Gb X
Максимальное напряжение	До 550 В
Максимальный ток	До 50 А
Клеммные наборы	10мм ²
Габаритные размеры корпуса	160x160x90мм
Общий вес	1,6 кг

КОМПЛЕКТ ПОСТАВКИ

Корпус коробки TS-X	1
Клеммный набор L	3 модуля 10мм ²
Клеммный набор PE	2 модуля 10мм ²
Заглушка M25	1
Кольцо уплотнительное M25	1
Заглушка M20	4
Кольцо уплотнительное M20	4
Перемычка с крепежом	1
Коробка упаковочная	1
Паспорт на изделие. Руководство по эксплуатации.	1



МАТЕРИАЛЫ, НЕОБХОДИМЫЕ ДЛЯ МОНТАЖА (ЗАКАЗЫВАЮТСЯ ОТДЕЛЬНО)

1. Кабельные вводы

Типоразмер	Тип вводимого силового кабеля
M25	Бронированный
	Не бронированный

2. Дополнительные устройства

Наименование	Назначение	Нормативы расхода
Кронштейн КСК1	Крепление коробки на резервуаре	1 штука на 1 коробку
Кронштейн КСК2	Крепление коробки на трубопроводе	

3. Элементы крепления

Наименование	Назначение	Нормативы расхода
Хомут металлический TS.30 (30 метров в рулоне)	Крепление Кронштейна КСК2 на трубопроводе	(Длина окружности трубопровода) x 2 +20%
Хомут металлический TS.3 (3 метра в рулоне + 8 зажимов)		
Зажим для хомута TS.30		2 штуки на 1 коробку

ИНФОРМАЦИЯ ДЛЯ ЗАКАЗА

Коробка соединительная TS-X

ГАРАНТИЙНЫЙ СРОК

2 года с момента продажи.

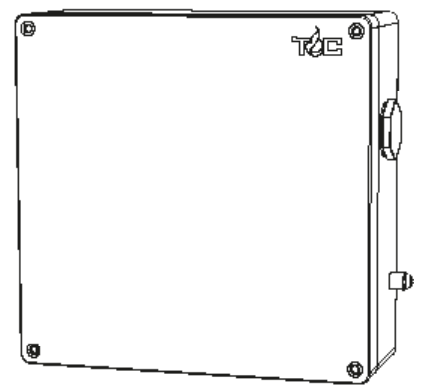
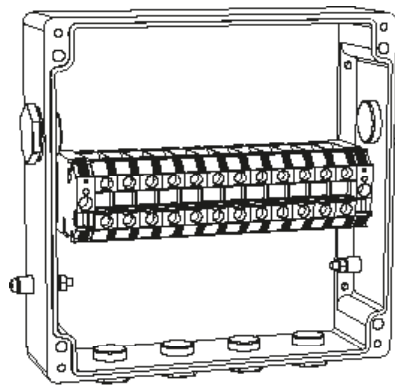
TS-L35

Коробка соединительная для разветвления кабелей силового электропитания

Коробка TS-L35 предназначена для разветвления кабелей силового электропитания.

Коробка устанавливается на близлежащую металлоконструкцию.

Применяемые клеммные наборы позволяют выполнить подключение многожильных или одножильных кабелей сечением от 2,5 до 35 мм².

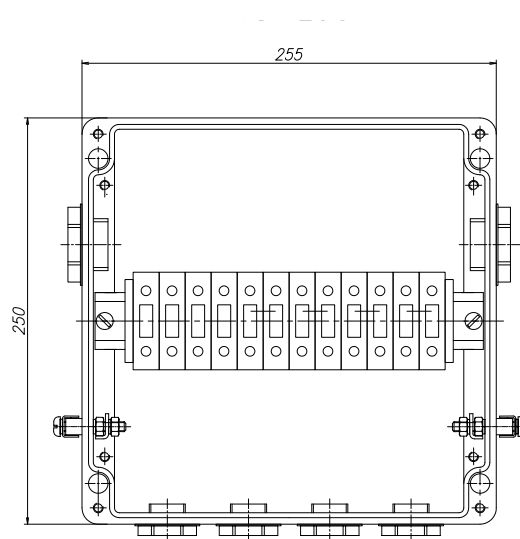


ТЕХНИЧЕСКИЕ ХАРАКТЕРИСТИКИ

Рабочий диапазон температур окружающей среды	-60...+50	°C
Температурная группа взрывоопасной зоны	T6	
Климатическое исполнение и категория размещения по ГОСТ 15150-69	УХЛ1	
Степень пылевлагозащиты	IP66	
Маркировка взрывозащиты	1 Ex e IIC T3...T6 Gb X	
Максимальное напряжение	До 750 В	
Максимальный ток	До 109 А	
Клеммные наборы	35мм ²	
Габаритные размеры корпуса	255x250x120 мм	
Общий вес	3.85 кг	

КОМПЛЕКТ ПОСТАВКИ

Корпус коробки TS - L 35	1
Клеммный набор L	6 модуля 35мм ²
Клеммный набор N	3 модуля 35мм ²
Клеммный набор PE	3 модуля 35мм ²
Заглушка M32	2
Кольцо уплотнительное M32	2
Заглушка M25	4
Кольцо уплотнительное M25	4
Перемычка с крепежом	1
Коробка упаковочная	1
Паспорт на изделие. Руководство по эксплуатации.	1



МАТЕРИАЛЫ, НЕОБХОДИМЫЕ ДЛЯ МОНТАЖА (ЗАКАЗЫВАЮТСЯ ОТДЕЛЬНО)

1. Кабельные вводы

Типоразмер	Тип вводимого силового кабеля
M25	Бронированный
	Не бронированный
M32	Бронированный
	Не бронированный

ИНФОРМАЦИЯ ДЛЯ ЗАКАЗА

Коробка соединительная TS-L35

ГАРАНТИЙНЫЙ СРОК

2 года с момента продажи.

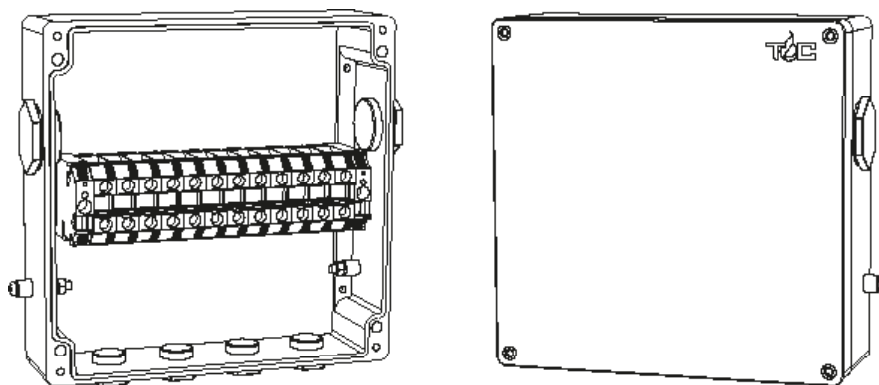
TS-L50

Коробка соединительная для разветвления кабелей силового электропитания

Коробка TS-L50 предназначена для разветвления кабелей силового электропитания.

Коробка устанавливается на близлежащую металлоконструкцию.

Применяемые клеммные наборы позволяют выполнить подключение многожильных или одножильных кабелей сечением от 2,5 до 50 мм².

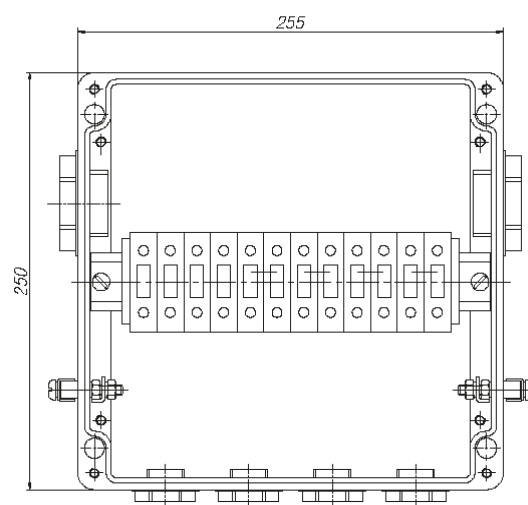


ТЕХНИЧЕСКИЕ ХАРАКТЕРИСТИКИ

Рабочий диапазон температур окружающей среды	-60...+50°C
Температурная группа взрывоопасной зоны	T6
Климатическое исполнение и категория размещения по ГОСТ 15150-69	УХЛ1
Степень пылевлагозащиты	IP66
Маркировка взрывозащиты	1 Ex e IIC T3...T6 Gb X
Максимальное напряжение	До 750 В
Максимальный ток	До 145 А
Клеммные наборы	50мм ²
Габаритные размеры корпуса	255x250x120 мм
Общий вес	4.0 кг

КОМПЛЕКТ ПОСТАВКИ

Корпус коробки TS - L50	1
Клеммный набор L	6 модуля 50мм ²
Клеммный набор N	3 модуля 50мм ²
Клеммный набор PE	3 модуля 50мм ²
Заглушка M40	2
Кольцо уплотнительное M40	2
Заглушка M25	4
Кольцо уплотнительное M25	4
Перемычка с крепежом	1
Коробка упаковочная	1
Паспорт на изделие. Руководство по эксплуатации.	1



МАТЕРИАЛЫ, НЕОБХОДИМЫЕ ДЛЯ МОНТАЖА (ЗАКАЗЫВАЮТСЯ ОТДЕЛЬНО)

1. Кабельные вводы

Типоразмер	Тип вводимого силового кабеля
M25	Бронированный
	Не бронированный
M40	Бронированный
	Не бронированный

ИНФОРМАЦИЯ ДЛЯ ЗАКАЗА

Коробка соединительная TS-L50

ГАРАНТИЙНЫЙ СРОК

2 года с момента продажи.

TS-TF

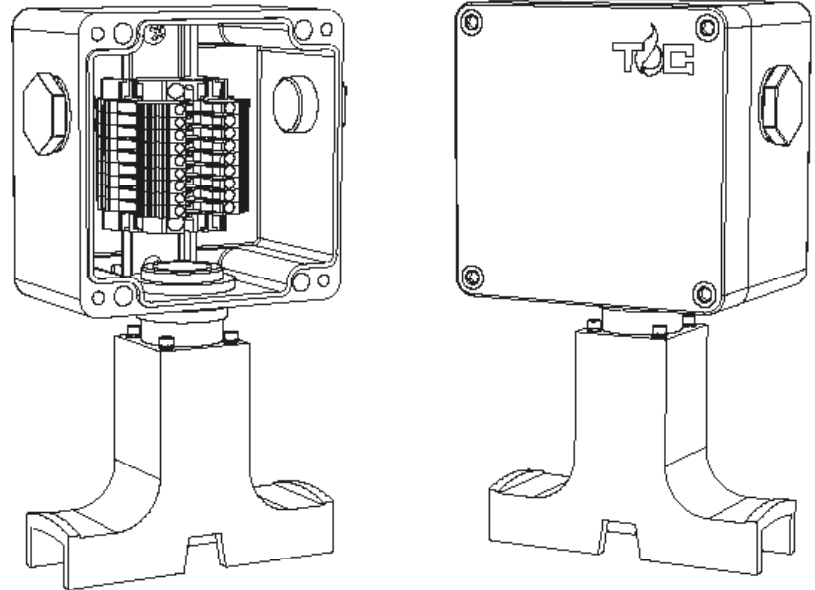
Коробка соединительная для подключения датчиков температуры и кабелей управления

Коробка TS-TF предназначена для подключения датчиков температуры и кабелей управления

Коробка устанавливается непосредственно на трубопроводе и может применяться с тепловой изоляцией толщиной до 120 мм.

Датчики температуры вводятся под тепловую изоляцию без применения дополнительных устройств.

Применяемые клеммные наборы позволяют выполнить подключение многожильных или одножильных кабелей сечением от 0,5 до 2,5 мм².

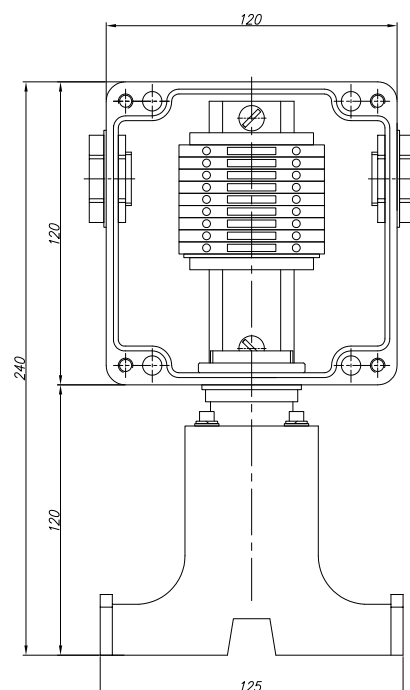


ТЕХНИЧЕСКИЕ ХАРАКТЕРИСТИКИ

Рабочий диапазон температур окружающей среды	-60...+50 °С
Температурная группа взрывоопасной зоны	T6
Климатическое исполнение и категория размещения по ГОСТ 15150-69	УХЛ1
Степень пылевлагозащиты	IP66
Маркировка взрывозащиты	1 Ex e IIC T3...T6 Gb X
Максимальное напряжение	До 550 В
Максимальный ток	До 21 А
Клеммные наборы	До 2.5мм ²
Габаритные размеры корпуса	120x120x90 мм
Общий вес	1,25 кг

КОМПЛЕКТ ПОСТАВКИ ОБЩИЙ

Корпус коробки TS-TF	1
Клеммный набор L	9 модулей 2,5мм ²
Заглушка M25	2
Кольцо уплотнительное M25	2
Устройство ввода под теплоизоляцию	1
Коробка упаковочная	1
Паспорт на изделие. Руководство по эксплуатации.	1



**МАТЕРИАЛЫ, НЕОБХОДИМЫЕ
ДЛЯ МОНТАЖА
(ЗАКАЗЫВАЮТСЯ ОТДЕЛЬНО)**

1. Кабельные вводы

Типоразмер	Тип вводимого силового кабеля
M25	Бронированный
	Не бронированный

2. Элементы крепления

Наименование	Назначение	Нормативы расхода
Хомут металлический TS.30 (30 метров в рулоне)	Крепление коробки на трубопроводе	(Длина окружности трубопровода) x 2 +20%
Хомут металлический TS.3 (3 метра в рулоне + 8 зажимов)		
Зажим для хомута TS.30		
		2 штуки на 1 коробку

ИНФОРМАЦИЯ ДЛЯ ЗАКАЗА

Коробка соединительная TS-TF

ГАРАНТИЙНЫЙ СРОК

2 года с момента продажи.

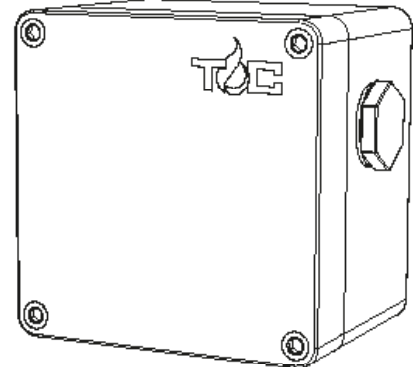
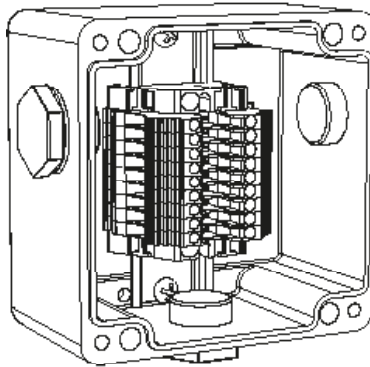
TS-T

Коробка соединительная для подключения датчиков температуры и кабелей управления

Коробка TS-T предназначена для подключения датчиков температуры и кабелей управления

Коробка устанавливается на трубопровод при помощи кронштейна или на близлежащую металлоконструкцию.

Применяемые клеммные наборы позволяют выполнить подключение многожильных или одножильных кабелей сечением от 0,5 до 2,5 мм².

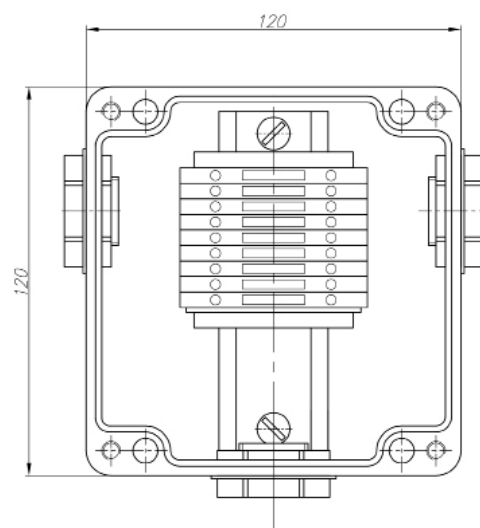


ТЕХНИЧЕСКИЕ ХАРАКТЕРИСТИКИ

Рабочий диапазон температур окружающей среды	-60...+50 °С
Температурная группа взрывоопасной зоны	T6
Климатическое исполнение и категория размещения по ГОСТ 15150-69	УХЛ1
Степень пылевлагозащиты	IP66
Маркировка взрывозащиты	1 Ex e IIC T3...T6 Gb X
Максимальное напряжение	До 550 В
Максимальный ток	До 21 А
Клеммные наборы	2,5мм ²
Габаритные размеры корпуса	120x120x90 мм
Общий вес	0,95 кг

КОМПЛЕКТ ПОСТАВКИ

Корпус коробки TS-T	1
Клеммный набор L	9 модулей 2,5мм ²
Заглушка M25	3
Кольцо уплотнительное M25	3
Коробка упаковочная	1
Паспорт на изделие. Руководство по эксплуатации.	1



**МАТЕРИАЛЫ, НЕОБХОДИМЫЕ
ДЛЯ МОНТАЖА
(ЗАКАЗЫВАЮТСЯ ОТДЕЛЬНО)**

1. Кабельные вводы

Типоразмер	Тип вводимого силового кабеля
M25	Бронированный
	Не бронированный

2. Дополнительные устройства

Наименование	Назначение	Нормативы расхода
Кронштейн КСК1	Крепление коробки на резервуаре	1 штука на 1 коробку
Кронштейн КСК2	Крепление коробки на трубопроводе	

3. Элементы крепления

Наименование	Назначение	Нормативы расхода
Хомут металлический TS.30 (30 метров в рулоне)	Крепление Кронштейна КСК2 на трубопроводе	(Длина окружности трубопровода) x 2 +20%
Хомут металлический TS.3 (3 метра в рулоне + 8 зажимов)		
Зажим для хомута TS.30		2 штуки на 1 кронштейн

ИНФОРМАЦИЯ ДЛЯ ЗАКАЗА

Коробка соединительная TS-T

ГАРАНТИЙНЫЙ СРОК

2 года с момента продажи.

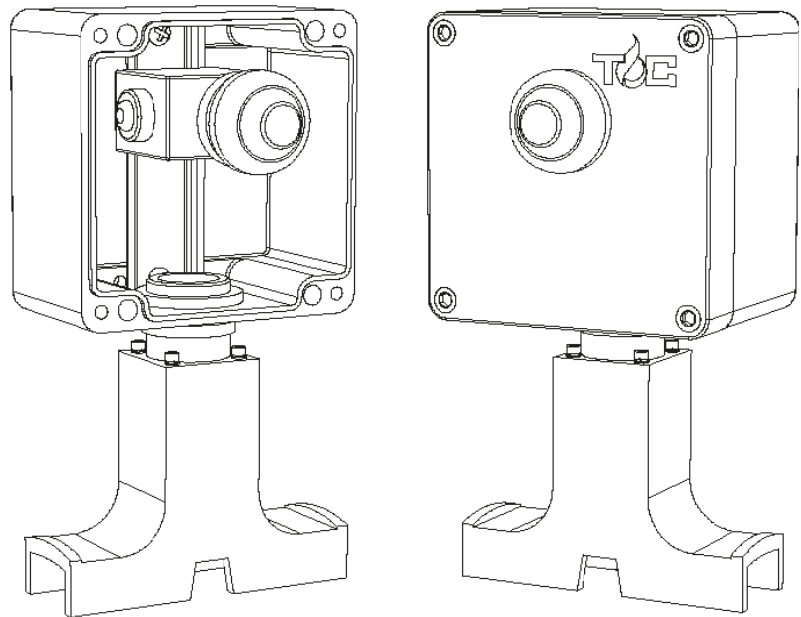
TS-LED-F

Коробка соединительная со световой индикацией

Коробка TS-LED-F предназначена для индикации напряжения на саморегулирующихся нагревательных кабелях марок TSA, TSL, TSS и TSU.

Коробка устанавливается непосредственно на трубопроводе и может применяться с тепловой изоляцией толщиной до 120 мм.

Нагревательный кабель выводится из-под тепловой изоляции без применения дополнительных устройств.

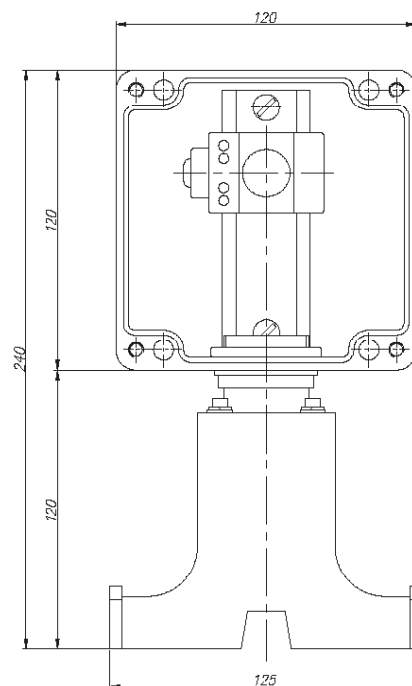


ТЕХНИЧЕСКИЕ ХАРАКТЕРИСТИКИ

Рабочий диапазон температур окружающей среды	-60...+50°C
Температурная группа взрывоопасной зоны	T6
Климатическое исполнение и категория размещения по ГОСТ 15150-69	УХЛ1
Степень пылевлагозащиты	IP66
Маркировка взрывозащиты	1 Ex e IIC T3...T6 Gb X
Максимальное напряжение	До 550 В
Максимальный ток	До 50 А
Клеммные наборы	2.5мм ²
Габаритные размеры корпуса	120x120x90 мм
Общий вес	1.2 кг

КОМПЛЕКТ ПОСТАВКИ

Корпус коробки TS - LED - F	1
Лампа световой индикации	1
Устройство ввода под теплоизоляцию	1
Коробка упаковочная	1
Паспорт на изделие. Руководство по эксплуатации.	1



МАТЕРИАЛЫ, НЕОБХОДИМЫЕ ДЛЯ МОНТАЖА (ЗАКАЗЫВАЮТСЯ ОТДЕЛЬНО)

Элементы крепления

Наименование	Назначение	Нормативы расхода
Хомут металлический TS.30 (30 метров в рулоне)	Крепление Кронштейна КСК2 на трубо- проводе	(Длина окружности трубопровода) x 2 +20%
Хомут металлический TS.3 (3 метра в рулоне + 8 зажимов)		
Зажим для хомута TS.30		2 штуки на 1 кронштейн

ИНФОРМАЦИЯ ДЛЯ ЗАКАЗА

Коробка соединительная TS-LED-F

ГАРАНТИЙНЫЙ СРОК

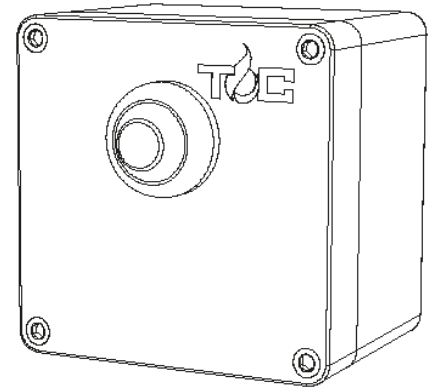
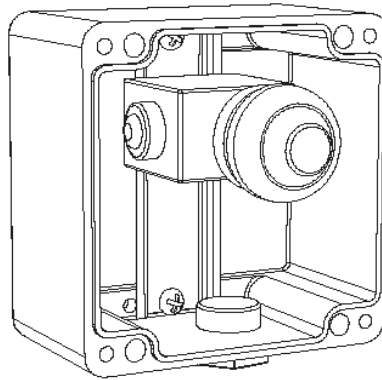
2 года с момента продажи.

TS-LED

Коробка соединительная со световой индикацией

Коробка TS-LED предназначена для индикации напряжения на саморегулирующихся нагревательных кабелях марок TSA, TSL, TSS и TSU.

Коробка устанавливается на трубопровод при помощи кронштейна или на близлежащую металлоконструкцию.

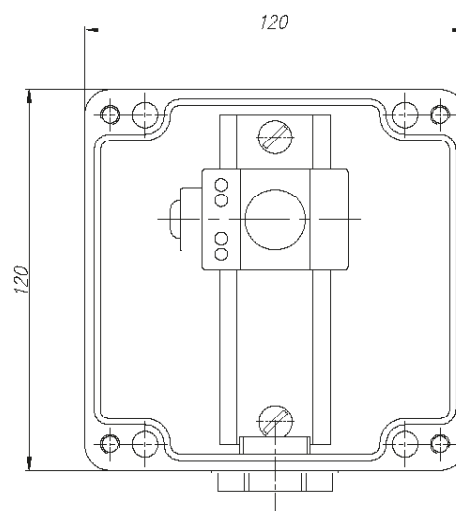


ТЕХНИЧЕСКИЕ ХАРАКТЕРИСТИКИ

Рабочий диапазон температур окружающей среды	-60...+50°C
Температурная группа взрывоопасной зоны	T6
Климатическое исполнение и категория размещения по ГОСТ 15150-69	УХЛ1
Степень пылевлагозащиты	IP66
Маркировка взрывозащиты	1 Ex e IIC T3...T6 Gb X
Максимальное напряжение	До 550 В
Максимальный ток	До 50 А
Клеммные наборы	2.5мм ²
Габаритные размеры корпуса	120x120x90 мм
Общий вес	0,9 кг

КОМПЛЕКТ ПОСТАВКИ

Корпус коробки TS-LED	1
Лампа световой индикации	1
Заглушка M25	1
Кольцо уплотнительное M25	1
Коробка упаковочная	1
Паспорт на изделие. Руководство по эксплуатации.	1

МАТЕРИАЛЫ, НЕОБХОДИМЫЕ
ДЛЯ МОНТАЖА
(ЗАКАЗЫВАЮТСЯ ОТДЕЛЬНО)

1. Кабельные вводы

Типоразмер	Тип вводимого силового кабеля
M25	Бронированный
	Не бронированный

2. Дополнительные устройства

Наименование	Назначение	Нормативы расхода
Устройство для ввода под теплоизоляцию УВ	Ввод нагревательного кабеля под теплоизоляцию	1 штука на 1 нагревательный кабель
Кронштейн КСК1	Крепление коробки на резервуаре	1 штука на 1 коробку
Кронштейн КСК2	Крепление коробки на трубопроводе	

3. Элементы крепления

Наименование	Назначение	Нормативы расхода
Хомут металлический TS.30 (30 метров в рулоне)	Крепление Кронштейна КСК2 на трубопроводе	(Длина окружности трубопровода) x 2 +20%
Хомут металлический TS.3 (3 метра в рулоне + 8 зажимов)		
Зажим для хомута TS.30		2 штуки на 1 кронштейн

ИНФОРМАЦИЯ ДЛЯ ЗАКАЗА

Коробка соединительная TS-LED

ГАРАНТИЙНЫЙ СРОК

2 года с момента продажи.

TS-L (P,S,E)

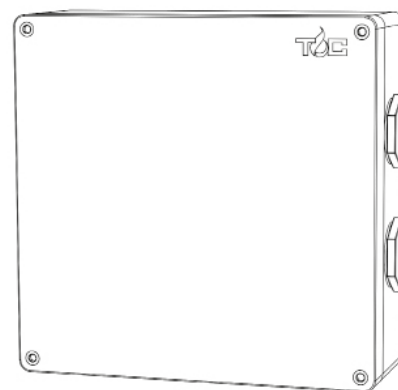
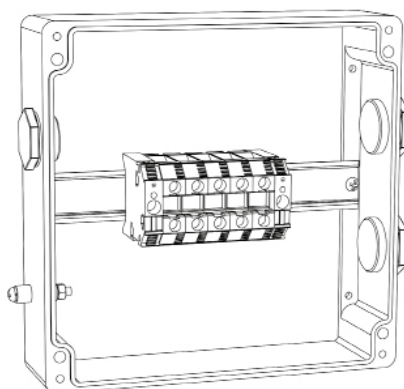
Коробка соединительная для подключения нагревательного кабеля постоянной мощности LTS

Коробка TS-L предназначена для подключения нагревательного кабеля постоянной мощности LTS.

TS-L-P питающая соединительная коробка, предназначена для подключения питания к нагревательным секциям.

TS-L-S сервисная соединительная коробка, предназначена для соединения двух нагревательных секций.

TS-L-E концевая соединительная коробка, предназначена для концевой заделки нагревательных секций.

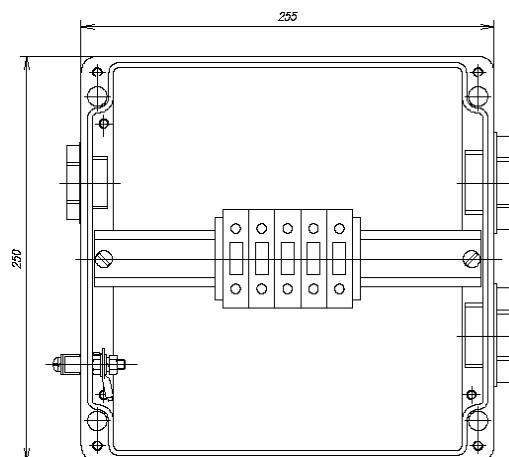


ТЕХНИЧЕСКИЕ ХАРАКТЕРИСТИКИ

Рабочий диапазон температур окружающей среды	-60...+50°C
Температурная группа взрывоопасной зоны	T6
Климатическое исполнение и категория размещения по ГОСТ 15150-69	УХЛ1
Степень пылевлагозащиты	IP66
Маркировка взрывозащиты	1 Ex e IIC T3...T6 Gb X
Максимальное напряжение	До 750 В
Максимальный ток	До 109 А
Клеммные наборы	35мм ²
Габаритные размеры корпуса	255x250x120 мм
Общий вес	3,85 кг

КОМПЛЕКТ ПОСТАВКИ

Корпус коробки TS-L	1
Клеммный набор L	3(6) модуля 35мм ²
Клеммный набор PE	2 модуля 35мм ²
Держатель клемм	2
Дин-рейка с крепежом	0,23 м
Перемычка с крепежом	1
Шпилька заземления	1
Заглушка M40	1
Заглушка M32 (TS-L-P)	1
Коробка упаковочная	1
Паспорт на изделие. Руководство по эксплуатации	1



**МАТЕРИАЛЫ, НЕОБХОДИМЫЕ
ДЛЯ МОНТАЖА
(ЗАКАЗЫВАЮТСЯ ОТДЕЛЬНО)**

1. Кабельные вводы

Типоразмер	Тип вводимого силового кабеля
M40	Бронированный
	Не бронированный
M32	Бронированный
	Не бронированный

ИНФОРМАЦИЯ ДЛЯ ЗАКАЗА

Коробка соединительная TS-L-P, TS-L-S, TS-L-E

ГАРАНТИЙНЫЙ СРОК

2 года с момента продажи.

Лента крепежная стекловолоконная самоклеющаяся GL95



ПРИМЕНЕНИЕ

- Крепление нагревательного кабеля к трубопроводам.
- Подходит для использования со всеми типами нагревательного кабеля.

ТЕХНИЧЕСКИЕ ХАРАКТЕРИСТИКИ

Длина	50 м
Толщина основы	0,12 мм
Общая толщина	0,16 мм
Адгезия к стали	4 Н/см
Прочность основы	280 Н/см
Удлинение при разрыве	5 %
Температурная стойкость	+130°C
Диэлектрическая прочность	2,5 кВ
Тип основы	Стеклоткань
Тип клея	Каучуковый

* ширина в зависимости от партии, на крепежные свойства не влияет.

Лента крепежная стекловолоконная самоклеющаяся GL96



ПРИМЕНЕНИЕ

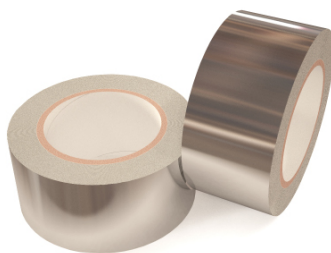
- Крепление нагревательного кабеля к трубопроводам.
- Подходит для использования со всеми типами нагревательного кабеля.

ТЕХНИЧЕСКИЕ ХАРАКТЕРИСТИКИ

Длина	33 м
Толщина основы	10-12 мм
Общая толщина	0,165 мм
Адгезия к стали	4 Н/см
Прочность основы	280 Н/см
Удлинение при разрыве	5 %
Температурная стойкость	+300°C
Диэлектрическая прочность	2,5 кВ
Тип основы	Стеклоткань
Тип клея	Силиконовый

* ширина в зависимости от партии, на крепежные свойства не влияет.

Температуростойкая алюминиевая крепежная лента



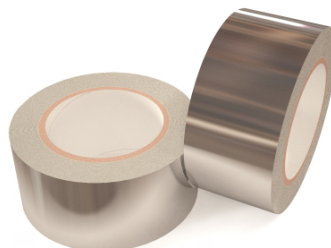
ПРИМЕНЕНИЕ

- Для фиксации и бандажирования нагревательных элементов.
- Крепление саморегулирующихся кабелей.
- Крепление к горизонтальным емкостям, оборудованию, арматуре.

ТЕХНИЧЕСКИЕ ХАРАКТЕРИСТИКИ

Длина	50 м
Ширина	50 мм
Температурная стойкость: Максимальная (длительно)	300°C
Тип основы	алюминиевая фольга
Адгезивный материал	акрил

Алюминиевая крепежная лента



ПРИМЕНЕНИЕ

- Для фиксации и бандажирования нагревательных элементов.
- Крепление саморегулирующихся кабелей.
- Крепление к горизонтальным емкостям, оборудованию, арматуре.

ТЕХНИЧЕСКИЕ ХАРАКТЕРИСТИКИ

Длина	50 м
Ширина	50 мм
Температурная стойкость: Максимальная (длительно)	150°C
Максимально (часы)	180°C
Тип основы	алюминиевая фольга
Адгезивный материал	акрил

Бронированные взрывозащищенные кабельные вводы

Вводы взрывозащищенные кабельные ВВК предназначены для введения бронированных кабелей в корпуса взрывозащищенных коробок или аппаратов. Имеют допуск для эксплуатации во взрывоопасных зонах классов В1а, В1б, В1г (зона 1 и зона 2 МЭК).

Взрывозащищенные кабельные вводы исполняются из никелированной латуни или нержавеющей стали и применяются для ввода кабеля во взрывозащищенные корпуса аппаратов распределения и управления.



ХАРАКТЕРИСТИКИ

Диаметр внешний, мм
Диаметр внутренний, мм
Степень защиты
Допустимая t, °C
Материал ввода
Тип вводимого кабеля
Тип уплотнения
Материал уплотнительного кольца

АВВКу-20

10-21
5,5-13
IP 66(68)
-60 +130
латунь/ н. сталь
бронированный
подвижное
силикон

АВВКу-32

20-31,6
13-24
IP 66(68)
-60 +130
латунь/ н. сталь
бронированный
подвижное
силикон

АВВКу-40

26-37
21-32
IP 66(68)
-60 +130
латунь/ н. сталь
бронированный
подвижное
силикон

Не бронированные взрывозащищенные кабельные вводы

Кабельные вводы из полиамида обеспечивают уплотнение и защиту от воздействия окружающей среды на внешней оболочке кабеля для монтажа внутри помещения и снаружи сооружений во взрывоопасных зонах 1 и 2, где разрешено применение оборудования с маркировкой взрывозащиты.



ХАРАКТЕРИСТИКИ

Диаметр внешний, мм
Степень защиты
Допустимая t, °C
Материал ввода
Тип вводимого кабеля
Тип уплотнения
Материал уплотнительного кольца

ВМ-Х5S

7-18
IP 66(68)
-60 +80
полиамид
не бронированный
подвижное
силикон

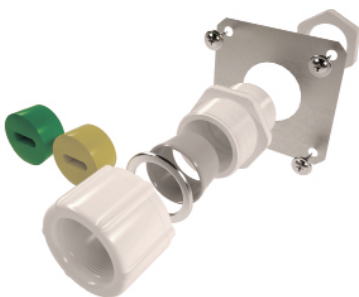
ВМ-Х7S

18-25
IP 66(68)
-60 +80
полиамид
не бронированный
подвижное
силикон

ВМ-Х8S

22-32
IP 66(68)
-60 +80
полиамид
не бронированный
подвижное
силикон

Устройство ввода



ПРИМЕНЕНИЕ

• Предназначено для ввода кабеля под теплоизоляцию.

ТЕХНИЧЕСКИЕ ХАРАКТЕРИСТИКИ

Материал: пластик
Тип вводимого кабеля: нагревательный

Кронштейн КСК1



ПРИМЕНЕНИЕ

• Предназначен для крепления соединительных коробок серий S, M, T, X, LED на резервуарах. Крепится с помощью сварки к поверхности обогреваемого резервуара.

ТЕХНИЧЕСКИЕ ХАРАКТЕРИСТИКИ

Масса, кг	1.8
Материал	сталь
Крепление	сварка
Типоразмер для соединительных коробок	S, M, T, X, LED

Кронштейн КСК2



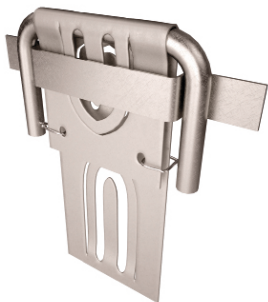
ПРИМЕНЕНИЕ

• Предназначен для крепления соединительных коробок серий S, M, T, X, LED на резервуарах или трубопроводах. Крепится с помощью сварки к поверхности обогреваемого объекта или металлоконструкции.

ТЕХНИЧЕСКИЕ ХАРАКТЕРИСТИКИ

Масса, кг	0.6
Материал	сталь
Крепление	сварка
Типоразмер для соединительных коробок	S, M, T, X, LED

Кронштейн КС1, КР1



ПРИМЕНЕНИЕ

• Предназначен для крепления греющего кабеля на обогреваемой поверхности резервуара. Крепится с помощью сварки.

ТЕХНИЧЕСКИЕ ХАРАКТЕРИСТИКИ

Масса, кг	0.22
Материал	сталь
Крепление	сварка
Типоразмер для соединительных коробок	S, M, T, X, LED

Кронштейн ТС

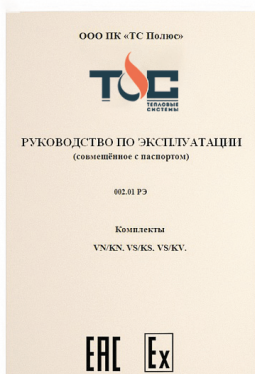


ПРИМЕНЕНИЕ

• Предназначен для крепления греющего кабеля на обогреваемой поверхности резервуара. Крепится с помощью сварки.

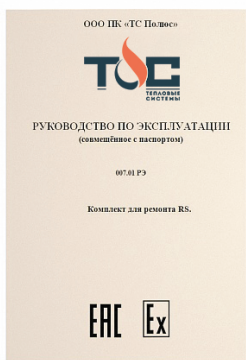
ТЕХНИЧЕСКИЕ ХАРАКТЕРИСТИКИ

Масса, кг	0.22
Материал	сталь
Крепление	сварка
Типоразмер для соединительных коробок	S, M, T, X, LED



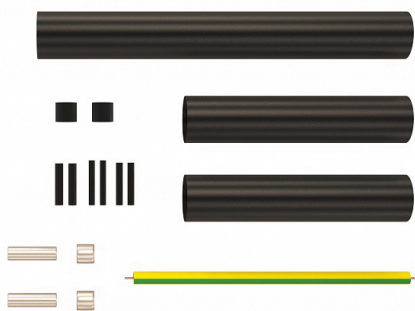
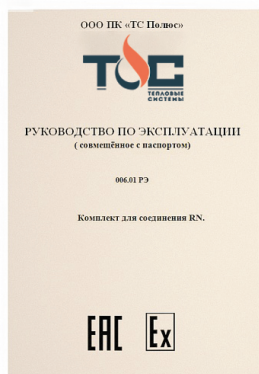
Комплекты VN/KN, VS/KS VS/KV

Комплекты VN/KN, VS/KS и VS/KV предназначены для ввода кабеля нагревательного саморегулирующего марок TSL, TSS и TSU в соединительную коробку и изготовления концевых заделок кабеля.



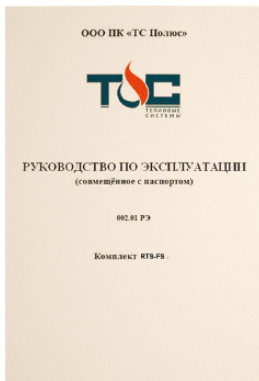
Ремонтный комплект RS для высокотемпературного кабеля

Комплект RS предназначен для соединения ремонта саморегулирующихся электрических нагревательных кабелей марок TSS и TSU, а также других аналогичных по конструкции саморегулирующихся электрических нагревательных кабелей.



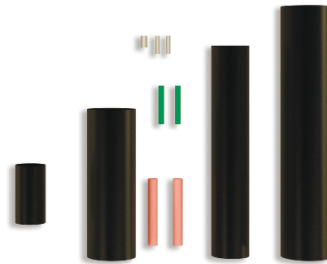
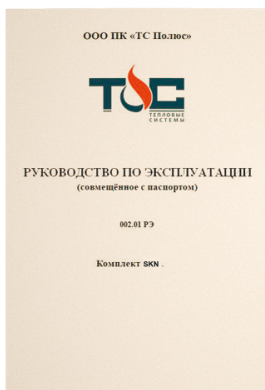
Ремонтный комплект RN для низкотемпературного кабеля

Комплект RN эксплуатируется совместно с саморегулирующимся нагревательным кабелем марок TSL.



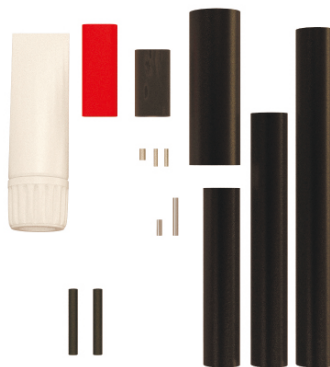
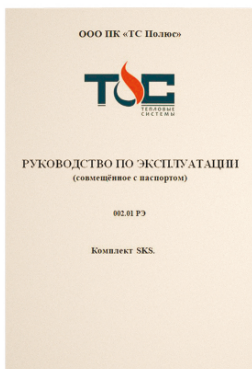
Комплект RTS-FS

Комплект RTS-FS предназначен для соединения резистивного кабеля RTS.



Комплект SKN для низкотемпературного кабеля

Комплект SKN предназначен для соединения саморегулирующихся электрических нагревательных кабелей марок TSA и TSL с установочным проводом.



Комплект SKS для высокотемпературного кабеля

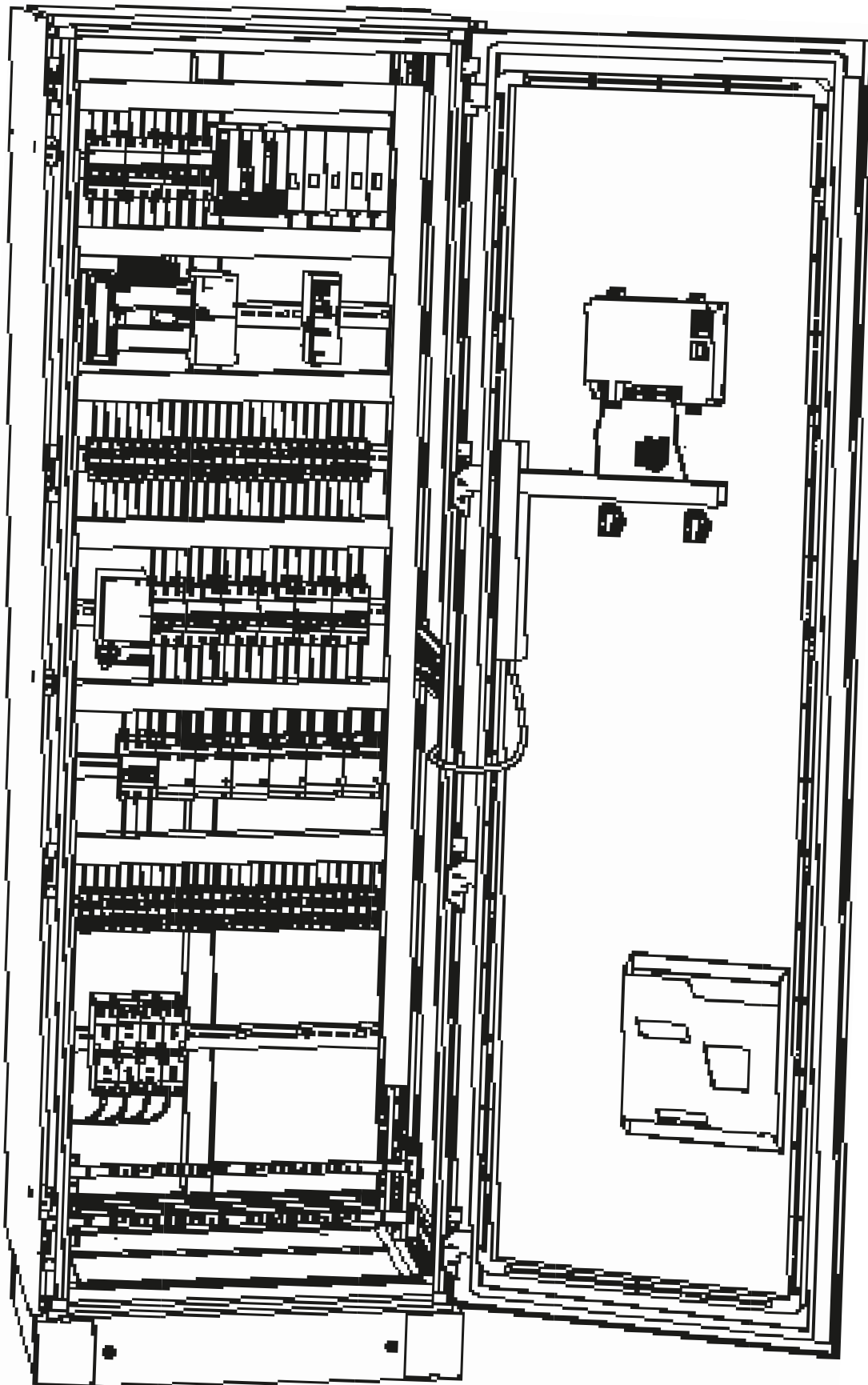
Комплект SKS предназначен для соединения саморегулирующихся электрических нагревательных кабелей марок TSS и TSU с установочным проводом.

Шкафы управления электрические

ООО «ТИ-СИСТЕМС» ИНЖИНИРИНГ И ПОСТАВКА ТЕХНОЛОГИЧЕСКОГО ОБОРУДОВАНИЯ

Интернет: www.tisys.ru www.tisys.kz www.tisys.by www.tesec.ru www.ти-системс.рф

Телефоны: +7 (495) 7774788, 7489626, (925) 5007155, 54, 65 Эл. почта: info@tisys.ru info@tisys.kz info@tisys.by



Шкафы управления электрические

Шкафы для автоматизации и распределения электрической энергии, в системах электроснабжения, управления и контроля систем бытового и промышленного электрообогрева

ПРИМЕНЕНИЕ

Применяются на предприятиях всех отраслей промышленности, топливно-энергетического комплекса, жилищно-коммунального хозяйства, в условиях промышленности, на транспорте, строительных площадках и др.

НАЗНАЧЕНИЕ

- Управление системами промышленного электрообогрева
- Автоматический ввод резервного питания
- Индикации состояния систем промышленного электрообогрева
- Защита оборудования от КЗ, повреждения изоляции (контроль токов утечки),
- Ступенчатое включение нагрузки для снижения пусковых токов

ОСОБЕННОСТИ

Предназначены для автоматизации и распределения электрической энергии, в системах электроснабжения, управления и контроля систем бытового и промышленного электрообогрева.

КОМПЛЕКТАЦИЯ

- Автоматические выключатели
- Рубильник, предохранители
- Устройства защитного отключения
- Электро-магнитные контакторы
- Регуляторы температуры
- Программируемые контроллеры
- Устройства коммутации и индикации
- Прочее электрооборудование

ТЕХНИЧЕСКИЕ ХАРАКТЕРИСТИКИ

Номинальное рабочее напряжение, U	От 220 В до 1500 В
Номинальная частота, f	50 Гц
Система заземления	TN-S; TN-C; TN-C-S
Степень защиты	IP31- IP65
Климатическое исполнение	УХЛ1-УХЛ4
Конструктивное исполнение	Напольное/навесное

ИНФОРМАЦИЯ ДЛЯ ЗАКАЗА

ШУЭ (АВР) - 0724 - 1 - 380 - ПЛК

Марка шкафа

ШУЭ, шкаф управления оборудованием
 ША - шкаф автоматизации
 ШС - шкаф силовой
 (для ШУЭ и ШС в скобках устанавливается признак наличия АВР)

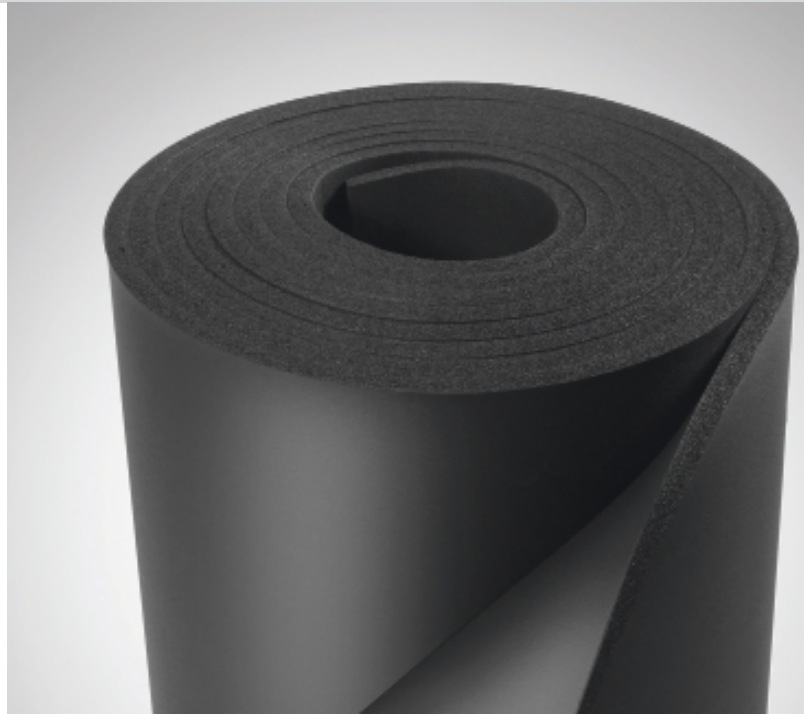
Номер проекта

Порядковый номер шкафа в проекте

Напряжение на вводе в шкаф

Тип системы управления электрообогревом

ТР - регулятор температуры
 ПЛК - программируемый логический контроллер
 ОЛ - согласно требованию опросного листа



K-FLEX

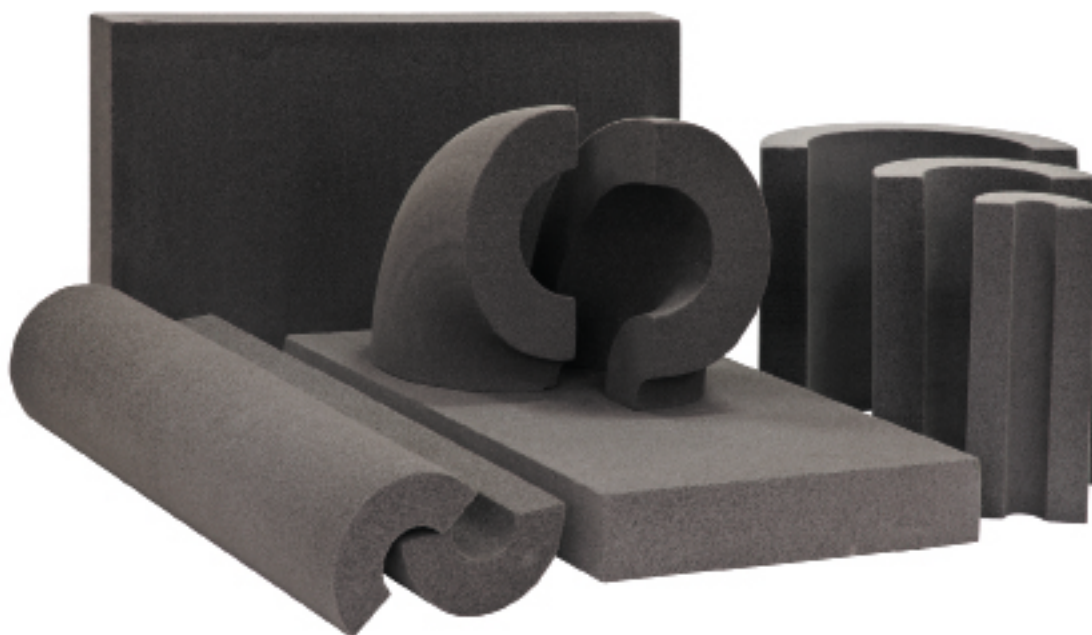
Тепловая изоляция
для промышленного применения
на основе вспененного каучука





НЕОПОРМ

Изделия
теплоизоляционные
из пеностекла Неопорм



АЛЬБОМ ТИПОВЫХ УЗЛОВ

ООО «ТИ-СИСТЕМС» ИНЖИНИРИНГ И ПОСТАВКА ТЕХНОЛОГИЧЕСКОГО ОБОРУДОВАНИЯ

Интернет: www.tisys.ru www.tisys.kz www.tisys.by www.tesec.ru www.ти-системс.рф

Телефоны: +7 (495) 7774788, 7489626, (925) 5007155, 54, 65 Эл. почта: info@tisys.ru info@tisys.kz info@tisys.by



Общество с ограниченной ответственностью
"Тепловые системы"

"УТВЕРЖДАЮ"

Главный инженер

А.А. Негодяев

" " _____ 2017г.

А Л Ь Б О М Т И П О В Ы Х У З Л О В

ТСР0001 – ОЗ.АТУ

Система электрического обогрева
Трубопроводы

2017

Содержание

Общие указания.....2

Узел монтажа соединительной коробки на трубопроводе.....1.1-1.4

Узел монтажа соединительной коробки для датчиков температуры на трубопроводе.....4.1, 4.2

Узел монтажа нагревательной секции и соединительной коробки на импульсных трубах.....5

Узел монтажа датчика температуры и соединительной коробки на импульсных трубах.....6

Узел монтажа соединительной заглушки нагревательной секции на трубопроводе.....7


Узел монтажа комлевой заглушки нагревательной секции на трубопроводе.....8

ОБЩИЕ УКАЗАНИЯ

Настоящий альбом предназначен для использования в проектах системы электрического обогрева с использованием саморегулирующихся нагревательных лент для обогрева трубопроводов изолированных на месте монтажа

В альбоме приведены варианты выполнения отдельных узлов. Выбор конкретного исполнения проекта на систему электрического обогрева с использованием саморегулирующихся нагревательных лент.

Альбом не является законченным проектом и не может быть использован самостоятельно без проекта на конкретный объект для монтажа

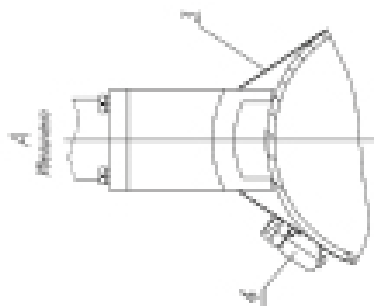
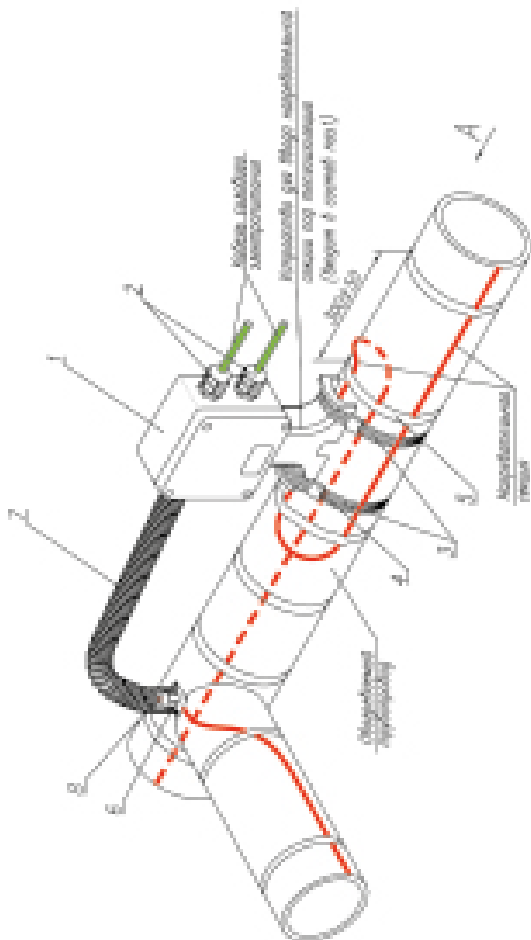
ТСР0001-03.ATU									
Альбом чертежей работ									
Имя файла проекта	Дата	Страна	Лист	Листов					
Project	2018	RUSSIA	P	2	Система электрического обогрева трубопровода				
Draw					Имя проекта				
Designer					 ТИСИСТЕМС СИСТЕМС				
Спецификация					Формат А1				

Штрих	Наименование	Объемность	Ед. изм.	Длина
1	Агрегат сварочный	ТС-37	шт	Сварочный агрегат
2	Кабельный МШУ	КСШ	шт	Кабельный МШУ
3	Агрегат сварочный АК		шт	Агрегат сварочный
4	Агрегат для сварки АК		шт	Агрегат для сварки АК
5	Агрегат сварочный	С-25	шт	Агрегат сварочный

1. Технические решения по монтажу

Техническое решение по монтажу		
ТСР00001 – 03. А1У		
Имя	Дата	Версия
Фамилия		
Должность		
Информационный блок		
Содержание	Объем	Адрес
Информационный блок	Р	3.1
Информационный блок		
Информационный блок		
Информационный блок		

№ п/п	Наименование	Объемность	Ед. изм.	Примечания
1	Корпус соединительный	ТС-МФ	шт	
2	Кабельный блок	КСБ	шт	Кабельный блок для подключения кабеля
		КСБД		
3	Адаптер антенный АТТ		шт	
4	Защита для кабеля КТС		шт	Для предотвращения повреждения кабеля длиной до 4 метров на расстоянии
5	Адаптер антенный	А-Б5	шт	Антенна
		А-Б6	шт	Антенна
6	Кабель для блока подключения антенны		шт	
7	Блок подключения	БП	шт	
8	Блок подключения		шт	Помогает избежать повреждения кабеля



Перечислите детали по рисунку:

№ п/п	Наименование	Объемность	Ед. изм.
1			
2			
3			
4			
5			
6			
7			

ТСР0001-03.ATV

ФОРМУЛА

Рисунки А, Б

№ п/п

3.2

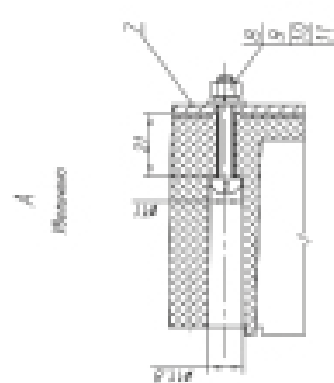
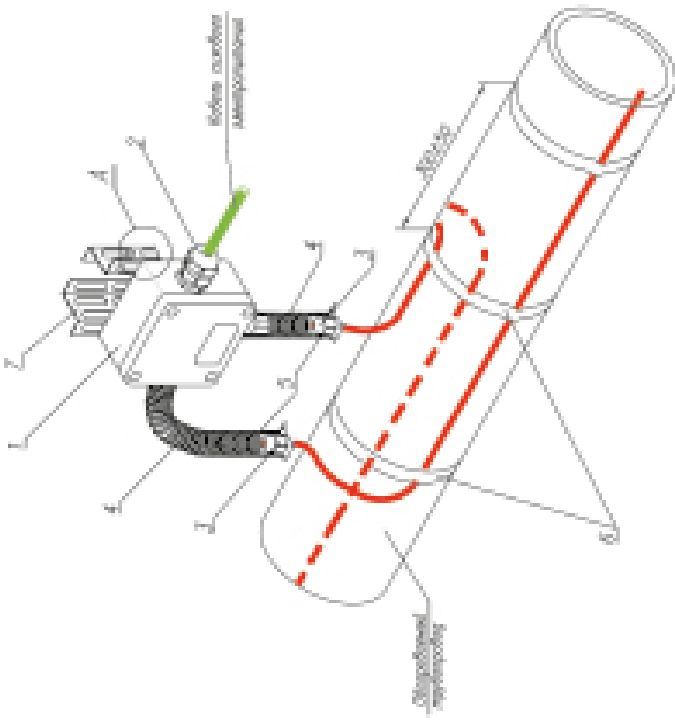
Имя	Фамилия	Дата	Время	Подпись

ООО «ТИ-СИСТЕМС» ИНЖИНИРИНГ И ПОСТАВКА ТЕХНОЛОГИЧЕСКОГО ОБОРУДОВАНИЯ

Интернет: www.tisys.ru www.tisys.kz www.tisys.by www.tesec.ru www.ti-sistems.pf

Телефоны: +7 (495) 7774788, 7489626, (925) 5007155, 54, 65 Эл. почта: info@tisys.ru info@tisys.kz info@tisys.by

№ п/п	Наименование	Обозначение	Ед. изм.	Примечание
1	Кабель оптический	ОС-5	шт	Кабель МДУ по Временной спецификации
2	Кабель МДУ	МДУС	шт	Кабель МДУ по Временной спецификации
3	Кабель для МДУ оптический с оптоволоконным кабелем	МДУО	шт	
4	Длина оптического	40м	шт	
5	Длина оптического	Внутренний диаметр 30 мм, длина 10 м, диаметр 10 мм, диаметр 10 мм, диаметр 10 мм	м	Поставка оптического кабеля оптоволоконного с оптоволоконным кабелем
6	Длина оптического	Q-05	шт	Внутренний диаметр 30 мм, диаметр 10 мм, диаметр 10 мм, диаметр 10 мм
7	2 - оптика	Q-05	шт	Внутренний диаметр 30 мм, диаметр 10 мм, диаметр 10 мм, диаметр 10 мм
8	Длина	МДУС с/с	шт	Внутренний диаметр 30 мм, диаметр 10 мм, диаметр 10 мм, диаметр 10 мм
9	Длина	МДУС с/с	шт	Внутренний диаметр 30 мм, диаметр 10 мм, диаметр 10 мм, диаметр 10 мм
10	Длина оптика	МДУС с/с	шт	Внутренний диаметр 30 мм, диаметр 10 мм, диаметр 10 мм, диаметр 10 мм
11	Длина	МДУС с/с	шт	Внутренний диаметр 30 мм, диаметр 10 мм, диаметр 10 мм, диаметр 10 мм



Техническое задание на монтаж

№ п/п	Исполнитель	Дата	Подпись
1	Исполнитель		
2	Исполнитель		
3	Исполнитель		
4	Исполнитель		
5	Исполнитель		
6	Исполнитель		
7	Исполнитель		
8	Исполнитель		
9	Исполнитель		
10	Исполнитель		
11	Исполнитель		

ТСР0001-03.ATV

ФОРМ № 1

Лист 3.3

№ п/п	Наименование	Объемные	Ед. изм.	Примечание
1	Коробка соединительная	ТС-М	шт	
2	Кабельщик МВУ	КСБС	шт	Кабельщик МВУ сгибательный с кабельщиком
		КСБТ	шт	Кабельщик МВУ сгибательный с кабельщиком
3	Коробочка для МВУ соединительная сгибательная		шт	
4	Будка соединительная	К310вч	шт	
5	Будка соединительная	Внутренний диаметр 30 мм, высота 18 мм, длина 17 мм	шт	Изготавливается по заказу заказчика с кабельщиком
6	Лента соединительная	С-03	шт	Полоса С-03
		С-08	шт	Полоса С-08
7	Г-образная соединительная	ГП МВУ сгибательная	шт	Полоса на сгибательный соединительный кабельщик
8	Полоса	КСБС с/с	шт	
9	Полоса	КСБС соединительная	шт	Полоса соединительная сгибательная
10	Кабельщик	КС	шт	
11	Кабельщик	КС	шт	

Изм.	№	Исполн.	год	Дата	Лист
					3.4

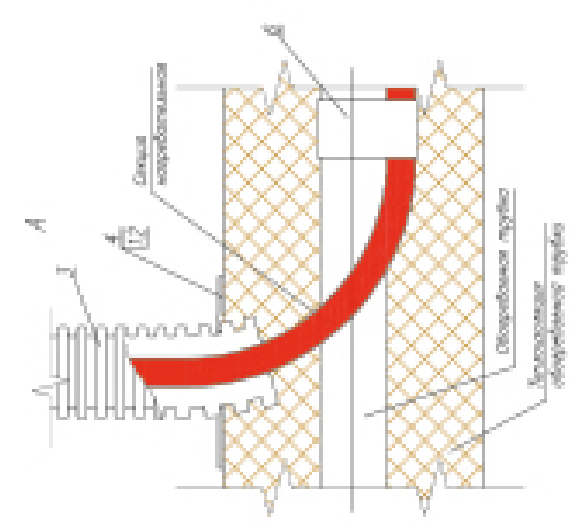
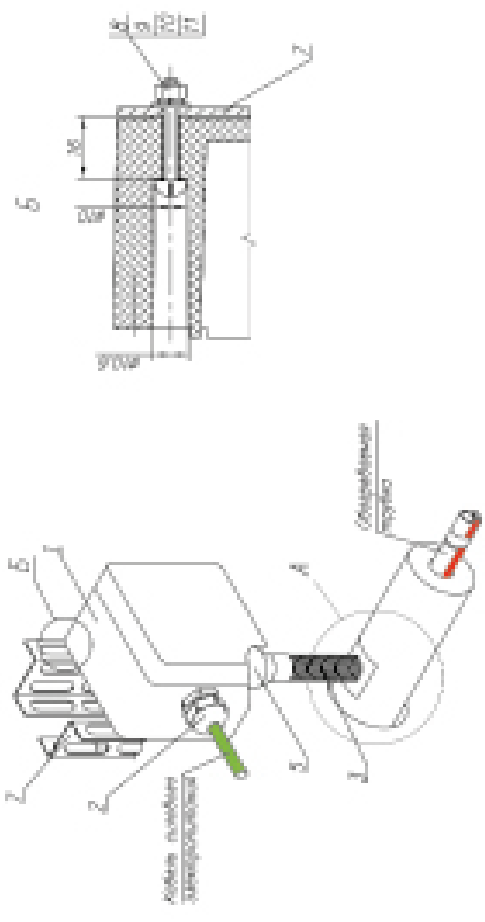
ТОР0001 - 03.ATV

БЮРО АТ

№ инв.	Артикул/Обозначение	Объем/вес	Ед. изм.	Примечание
1	Блок питания	5-7	шт	
2	Корпус прибора	АК50	шт	Корпус прибора для подключения контрольной цепи
3	Корпус прибора	АК50	шт	Корпус прибора для подключения контрольной цепи
4	Блок питания АК		шт	Блок питания прибора
5	Блок питания АК		шт	Блок питания прибора
6	Блок питания АК		шт	Блок питания прибора
7	Блок питания АК		шт	Блок питания прибора

1. Измерительный стержень не входит.
 2. Длина измерительного стержня рассчитывается по длине с 8 по 200мм по рисунку.
 рассчитано от контрольной цепи прибора (без учета стержня).
 3. Длина измерительного стержня рассчитывается от стержня с 8 по 200мм по рисунку от контрольной цепи прибора (без учета стержня).

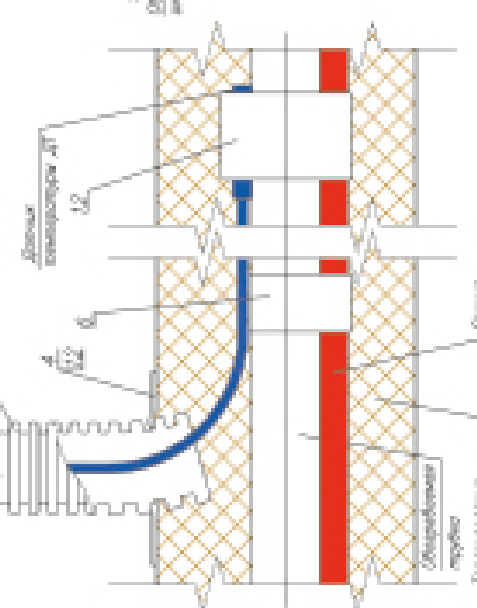
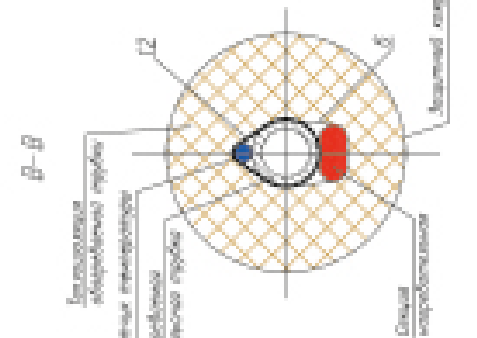
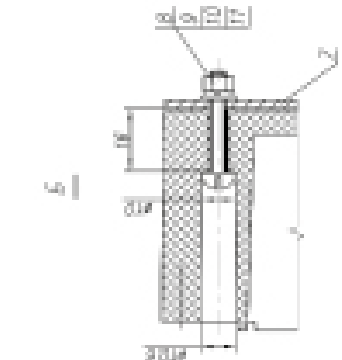
№ п/п	Исполнитель	Объемные	Ед. изм.	Примечания
1	Короба строительные	75-5	шт	
2	Кабельная лент	КСЛС	шт	Кабельная лент по монтажной схеме
3	Кабельная лент	КСЛТ	шт	Кабельная лент по монтажной схеме
4	Круты монтажные	КСМ	шт	Защитить от коррозии с помощью асбестовых листов АСЛ-50
5	Ленточная арматура			
6	Ленточная арматура	Брусья: диаметр 40, длина по проекту, не менее 18 мм, после установки в ленте 17 мм	м	Ленточная арматура в ленте, армирующая ленту с ленточной арматурой
7	Ленточная арматура	Ст 3 - сталь	шт	Ленточная арматура в ленте, армирующая ленту с ленточной арматурой
8	Ленточная арматура	КСЛТ 4/3	шт	
9	Ленточная арматура	КСЛТ 4/3	шт	
10	Ленточная арматура	КСЛТ 4/3	шт	
11	Ленточная арматура	КСЛТ 4/3	шт	
12	Ленточная арматура	КСЛТ 4/3	шт	



1. Монтажные работы выполняются в соответствии с проектом, утвержденным в установленном порядке.
 2. Монтажные работы выполняются в соответствии с проектом, утвержденным в установленном порядке.
 3. Монтажные работы выполняются в соответствии с проектом, утвержденным в установленном порядке.
 4. Монтажные работы выполняются в соответствии с проектом, утвержденным в установленном порядке.

КСЛС-001-03.ATP	
Имя	Иван Иванович Иванов
Фамилия	Иванов
Имя	Иван Иванович Иванов
Фамилия	Иванов
Имя	Иван Иванович Иванов
Фамилия	Иванов
Имя	Иван Иванович Иванов
Фамилия	Иванов

№ п/п	Исполнение	Обозначение	Ед. изм.	Примечание
1	Коробка стартовая	ТС-1	шт	Кабельный блок из беспробойной стальной оболочки
2	Кабельный блок	КСБ1	шт	Кабельный блок из беспробойной стальной оболочки
3	Бухты монтажные	БШм	шт	Защитить от влаги кабельную оболочку длиной 45.50
4	Огнезащитная пропитка		шт	Защитить от влаги кабельную оболочку длиной 45.50
5	Грунт электробезопасности	Безопасный грунт по проекту, не менее 30 мм, после укладки на стержни 17 мм	м	Защитная пропитка кабеля электробезопасной с длиной 45.50
6	Лента крепежная	О-05 О-08	шт	Техн.ОП
7	Г - провол.	ГП 30х30 мм пробойная	м	Ленточный кабель электробезопасности 0.5 м
8	Лента	КВЭВ 17х8	шт	
9	Гвозди	М6 оцинкованная	шт	Крепление соединительной коробки на электрокабины
10	Шпатель стальной	45	шт	
11	Шпатель	45	шт	
12	КСБ1 бухты монтажные 50ммх50мм		шт	



1. Датчик температуры устанавливается на кабель датчиком температуры (температура электропитания кабеля).

2. Соединительная коробка для ленточных кабелей устанавливается на кабель датчик АБТ и А или на монтажные проволочки. Место расположения датчика температуры определяется длиной кабеля по монтажной проволочке от центра проволочки, но не более 10 см от любого центра проволочки (или от любого датчика) в случае если проволочки были удалены до начала установки соединительной коробки. Датчик температуры будет устанавливаться в соединительную коробку при помощи ленточного кабеля.

ТСР00001-03.ATU

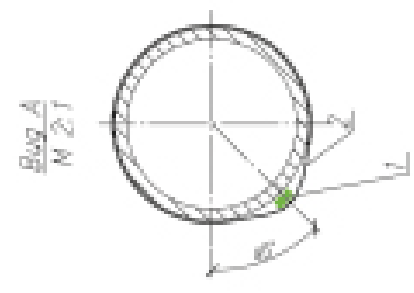
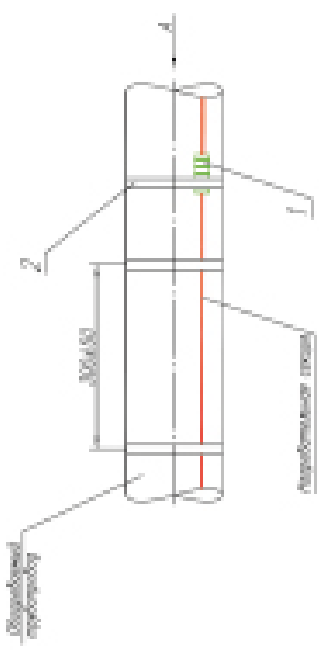
Лента монтажная 45х50

Имя	Имя и фамилия пользователя	Логин	Пароль
Имя	Иванов	Иванов	Иванов
Пароль	Иванов	Иванов	Иванов
Имя	Иванов	Иванов	Иванов
Пароль	Иванов	Иванов	Иванов
Имя	Иванов	Иванов	Иванов
Пароль	Иванов	Иванов	Иванов

Имя	Иванов	Иванов	Иванов	Иванов
Пароль	Иванов	Иванов	Иванов	Иванов
Имя	Иванов	Иванов	Иванов	Иванов
Пароль	Иванов	Иванов	Иванов	Иванов

КСБ1 бухты монтажные 50ммх50мм

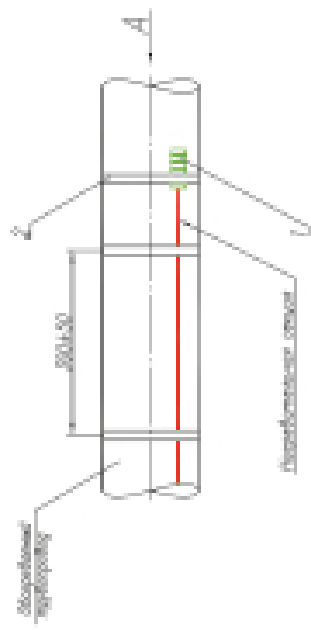
№ п/п	Адрес объекта	Объем работ	Ед. изм.	Примечание
1	Аварийная служба	РН	шт	по проекту ЭС
		СЗ	шт	по проекту ЭС
2	Безопасность	В-В	шт	по проекту ЭС
		С-В	шт	по проекту ЭС



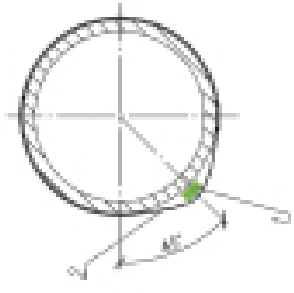
1. * - количество элементов по проекту В/ВН (В/ВЗ) указывается в проекте план по 100% выполнению работ, как закон
 - План, при этом, если выполнено работы по 100% по 1000%
 = сумм от массы работ по объекту при выполнении работ по 1000%
 2. - количество работ по объекту

ТСР00001 - 03. АТУ			
Адрес объекта работ			
Вид работ	по плану	по факту	по смете
Работы	по плану	по факту	по смете
Стоимость	по плану	по факту	по смете
Итого выполнено работ		7	
Итого сметы		7	
Итого факта		7	
Итого по смете		7	
			
ООО «ТИ-СИСТЕМС» ИНЖИНИРИНГ И ПОСТАВКА ТЕХНОЛОГИЧЕСКОГО ОБОРУДОВАНИЯ			

№ п/п	Назначение	Обозначение	Ед. изм.	Количество
1	Кольцо для скрепления	КК-001	шт	100
2	Валок скрепления	ВК-001	шт	100



Вид А
М 2:1



1. Технические условия на изделие

Технические условия на изделие		Исполнение	
TCPD0001-03.ATY		Исполнение	
Исполнение		Сечение	Материал
Исполнение		P	Ст
Исполнение		Исполнение	
Исполнение		Исполнение	

Имя	Место	Дата	Время



Общество с ограниченной ответственностью
"Тепловые системы"

"УТВЕРЖДАЮ"

Главный инженер

А.А. Неогодяев

" " _____ 2017г.

А Л Ь Б О М Т И П О В Ы Х У З Л О В

ТСР0002 – ОЭ.АТУ

Система электрического обогрева
Резервуары

2017

Содержание

Общие указания.....2

Узел монтажа соединительной коробки на горизонтальных резервуарах диаметром до 2 м.....3.1, 3.2

Узел монтажа соединительной коробки на горизонтальных резервуарах диаметром более 2 м.....4.1, 4.2

Узел монтажа соединительной коробки на вертикальных резервуарах.....5.1, 5.2

Узел монтажа соединительной коробки для ртутных температуры на вертикальных резервуарах до 2м.....6

Узел монтажа соединительной коробки для ртутных температуры на вертикальных резервуарах более 2м.....7

Узел монтажа соединительной коробки для ртутных температуры на вертикальных резервуарах.....8.1, 8.2

Узел монтажа нагревательной секции на вертикальном резервуаре.....9

Узел монтажа нагревательной секции на горизонтальном резервуаре диаметром более 2м.....10

Узел монтажа греющей АН (АЭС) на резервуарах.....11

Узел монтажа концевой заделки МУ/АН (АЭС/АЭС) на резервуарах.....12

ОБЩИЕ УКАЗАНИЯ

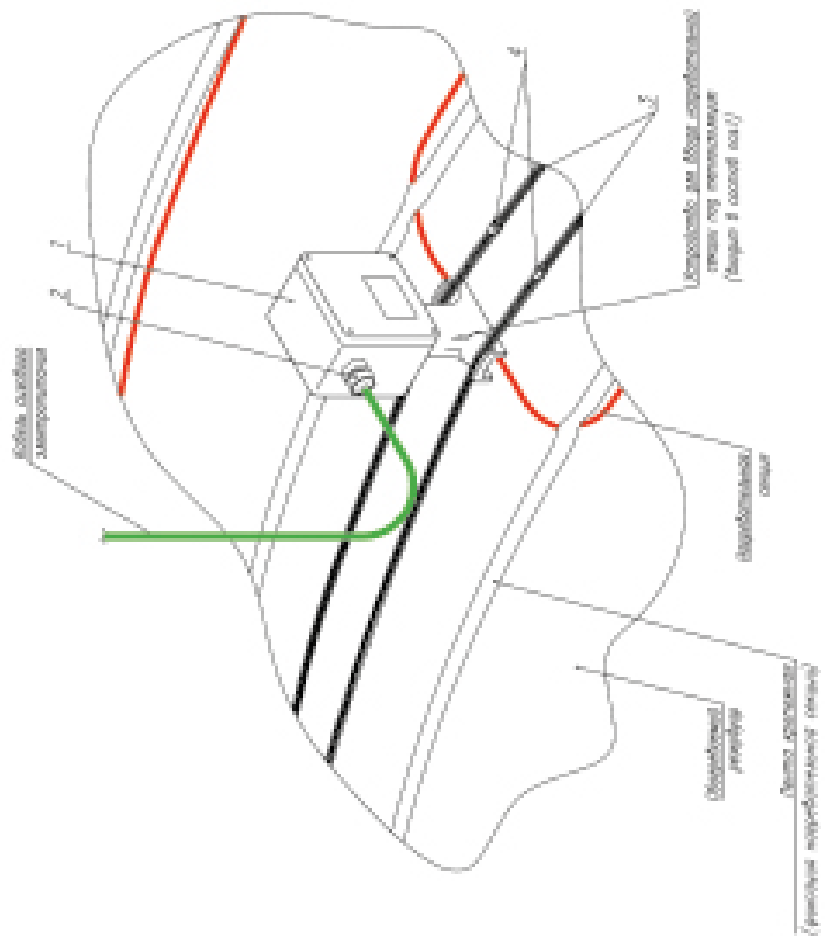
Настоящий альбом предназначен для использования в проектах системы электрического обогрева с использованием саморегулирующихся нагревательных лент для обогрева вертикальных и горизонтальных резервуаров.

В альбоме приведены варианты выполнения отдельных узлов, выбор которых зависит от конкретных условий проекта на систему электрического обогрева с использованием саморегулирующихся нагревательных лент.

Альбом не является законченным проектом и не может быть использован самостоятельно без проекта на конкретный объект для монтажа.

ТСР0002 – 03.А.У			
Альбом чертежей раз/			
Имя файла чертежа раз	Лист	Сторона	Листов
Резервуар	Р	2	
Объем нагревательной секции	Резервуар		
Имя проекта	ТЭС		
Генератор	Монтаж		
Имя файла	Р.У.С.		

№ ед	Назначение	Объемные	Ед	Примечания
1	Коробка соединительная	ТС-СГ	шт	
2	Кабельный шлюз	КСДБ	шт	Кабельный шлюз для фронтальной панели кабеля
3	Конур фронтальной МТС	КСФ	шт	Кабельный шлюз для фронтальной панели кабеля
4	Домик для антенны МТС		шт	Домик для антенны МТС

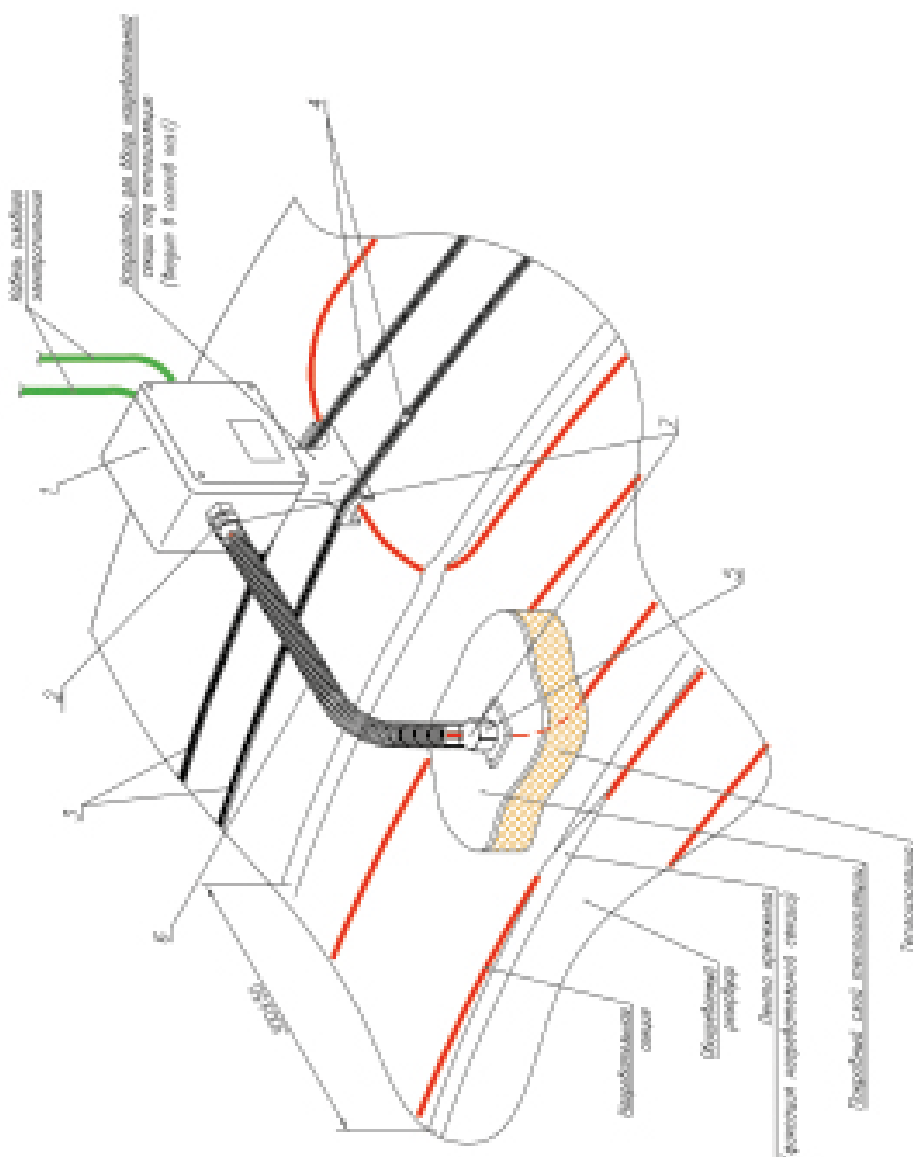


Технический рисунок не масштаб

ТСР0002 - 03.ATV		Листов номер 002	
Имя	Имя и фамилия год	Лист	Листов
Адрес	Город	Р	31
Дат	Квартал	С	2
Город	Метрополитан	ТС	ТС

Имя	Имя и фамилия
Дата	Дата и время

№ п/п	Наименование	Объемные	Ед. изм.	Примечания
1	Коробка соединительная	ГД-4Б	шт	
2	Наборный кабельный блок	КБД-7	шт	Кабельный блок для подключения кабеля
3	Блок питания ИТ		шт	Длина подключения
4	Лента для маркировки		шт	
5	Кабельная гильза		шт	
6	Кабельный разъем	КРД-10	шт	
7	Кабельная муфта		шт	Размеры указаны в спецификации к данному изделию



Техническое решение по монтажу

Имя	Иванов И.И.	Дата	2023
Фамилия	Иванов	Лист	3.2
Техническое решение по монтажу		Иванов И.И.	

№ п/п	Компоненты	Объемная	Ед. изм.	Примечание
1	Корпуса перемещения	ТС-МТ	шт	Корпусы для перемещения кабелей
2	Кабельная стяжка	КСДП	шт	Кабельная стяжка для перемещения кабелей
3	Линия крепления МТС		шт	Линия крепления корпуса
4	Линия для кабеля МТС		шт	Линия для кабеля МТС
5	Корпусы для кабелей перемещения кабеля		шт	Корпусы для перемещения кабелей
6	Корпус перемещения	КСДП	шт	Корпус перемещения
7	Корпус перемещения	КСДП	шт	Корпус перемещения

Технический рисунок не масштабируется	
Имя файла	ТСР01002 - 03.A1V
Путь к файлу	Адрес папки файла
Создан	Создан
Изменен	Изменен
Удален	Удален
Где хранится	Где хранится

№ п/п	Контрагент	Дата ввоза	Конт. в гос. реестр	Адрес	Линейный номер
1					
2					

№ п/п	Контрагент	Дата ввоза	Конт. в гос. реестр	Адрес	Линейный номер
1					
2					

№ п/п	Комплектация	Объемная	Ед. изм.	Примечание
1	Корпуса микропроцессора	ТС-СТ	шт	
2	Кабельный блок	КБ1Б	шт	Кабельный блок для преобразователя скорости вращения
		КБ3Б		
3	Дискеты преобразов МПС		шт	Дискеты записанные программой
4	Дискеты для загрузки ИТС		шт	Принтеры не входят в комплект поставки оборудования

Изд. №	Лист №	Кол-во	Дата	Подпись

Изд. №	Лист №	Кол-во	Дата	Подпись

Техническое задание на монтаж

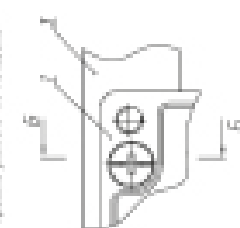
№ ТЗ 000002 - 03. ATV

Формат А1

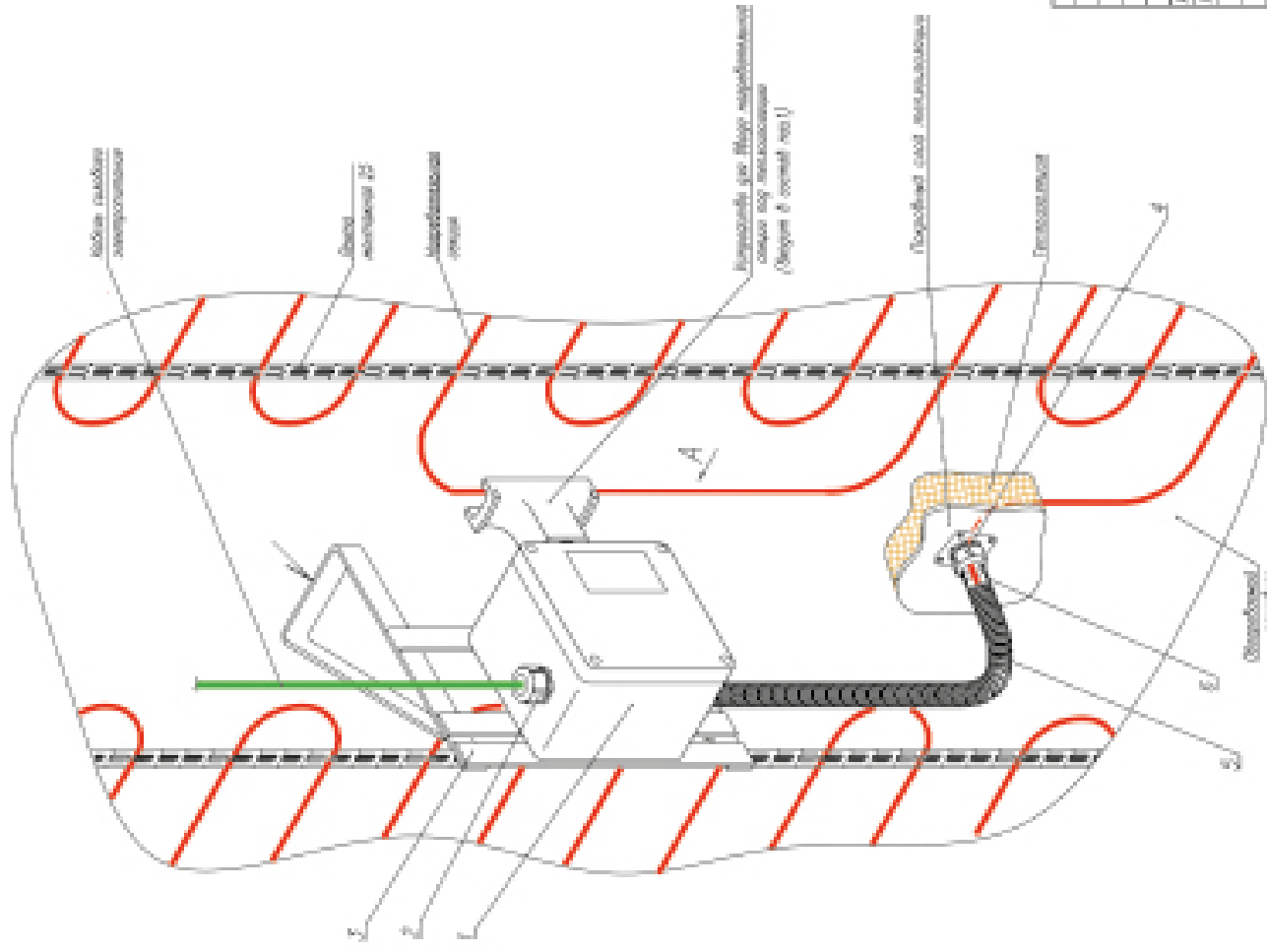
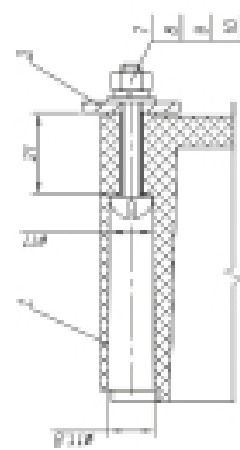
№ код	Наименование	Обозначение	Ед. изм.	Примечание
1	Корпус электромотора	ГЭ-МГ	шт	
2	Робочий флюг	МГГ	шт	Алюминий флюг сог фанерованной фанерой обшивки
		МГС10	шт	Алюминий флюг сог фанерованной фанерой обшивки
3	Приманка	А00	шт	Приманка по штырю в поддонной рамы флюга с лопастями сборки
4	Корпус флюга для флюга электроимпульсного типа	МГ	шт	
5	Флюг электроимпульсного	МГ	м	
		МГ-И	м	Изготовлен по размеру до флюга, на месте флюга сог фанерованной фанерой со штырем по штырю 1,7 мм
6	Флюг электроимпульсного			Работоспособна конструкция флюга электроимпульсного типа
7	Линза	МГЛЗ 1/1с	шт	
8	Голова	МБ-С	шт	
9	Шашка флюгар	МБ	шт	
10	Шашка	МБ	шт	

Воздух А

Приманка в ловушке



Б-Б



Технический рисунок по заказу

ТСР00002 – 03 ATV

Акт приема-передачи

№ п/п	Наименование	Единица измерения	Количество
1	Всего		

Исполнитель:	Покупатель:
Дата:	Место:
Подпись:	Подпись:
Итого:	Итого:

Всего пронумеровано изделий: **5,1**

Всего изделий: **2**

Исполнитель: **ТСЕ**
ИНЖИНИРИНГ И ТЕХНОЛОГИИ

Покупатель: **АТ**

ТСЕ000002

№ п.п.	Наименование	Обозначение	Ед. изм.	Примечание
1	Корпус сепаратора	КС-В	шт	
2	Кольцевой фланг	КСФ	шт	Кольцевой фланг со смещением отверстий
3	Арматура	КСА	шт	Арматура по чертежу и лабораторная доработка с лопастями сборки
4	Корпус для фланга сепараторной смеси со смещением	КСФ	шт	
5	Крутящий момент	КСМ	м	
6	Крутящий момент	КСМ	м	Лабораторная проверка крутящего момента с учетом погрешности
7	Вал	КСВ	шт	
8	Гайка	КСГ	шт	
9	Шайба фланца	КСШ	шт	
10	Шайба	КСШ	шт	

Вид А
Масштаб
Фланец сепаратора со смещением

Б-Б

Вид А
Масштаб
Вал сепаратора со смещением

Б-Б

Вал сепаратора со смещением

Корпус сепаратора

Кольцевой фланг

Арматура

Корпус для фланга сепараторной смеси со смещением

Крутящий момент

Вал

Гайка

Шайба фланца

Шайба

				3	
№ п/п	Комплектация	Объемная	Ед. изм.	Примечание	
1	Коробка монтажная	ТС-17	шт	Коробка для монтажа оборудования	
2	Кабельный блок	КС08	шт	Кабельный блок для монтажа оборудования	
3	Корпус контроллер МТС	КС07	шт	Корпус контроллер для монтажа оборудования	
4	Диск для монтажа ВТС		шт	Диск для монтажа ВТС	

Иллюстрация 1

Иллюстрация 1

Иллюстрация 2

Иллюстрация 2

1. Монтаж контроллера в шкаф.
2. Монтаж кабельного блока.
3. Монтаж диска для монтажа ВТС.

ТСР00002 - 03. ATV

Адрес: Москва, ул. ...

Имя	Фамилия	Подпись	Дата

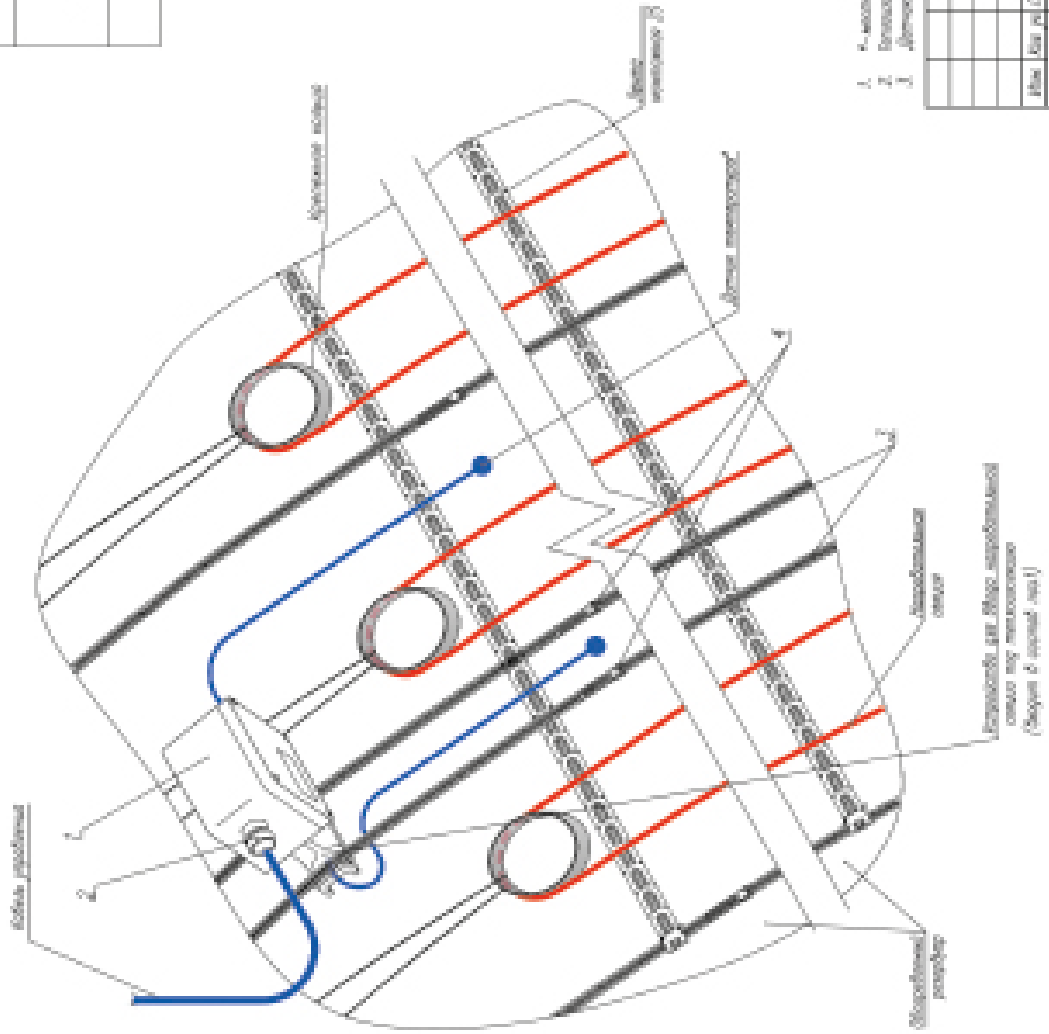
№ п/п	Комплектация	Объемная	Ед. изм.	Примечание	
1	Коробка монтажная	ТС-17	шт	Коробка для монтажа оборудования	
2	Кабельный блок	КС08	шт	Кабельный блок для монтажа оборудования	
3	Корпус контроллер МТС	КС07	шт	Корпус контроллер для монтажа оборудования	
4	Диск для монтажа ВТС		шт	Диск для монтажа ВТС	

ТСР00002 - 03. ATV

Адрес: Москва, ул. ...

Имя	Фамилия	Подпись	Дата

№ п/п	Комплектация	Объемная	Ед. изм.	Примечание
1	Корпуса сварочные	ТС-17	шт	Корпусы для сварочных аппаратов
2	Кабельный блок	40000	шт	Кабельный блок для сварочных аппаратов
		40000	шт	Кабельный блок для сварочных аппаратов
3	Аппарат сварочный МТС		шт	Аппарат сварочный МТС
4	Дюбель для сварки ВТС		шт	Дюбель для сварки ВТС



1. 4-много разъемная разъемная аппаратура в разъемной соединительной коробке
2. Дюбельный дюбель из стали
3. Дюбель сварочный стальной, диаметр 10мм, длина 100мм, марка АС-30, Механика

ТСР00002 - 03.ATV	
Адрес: г. Минск, ул. Мухоморова, 15	
Имя	Иван
Фамилия	Иванов
Адрес	г. Минск, ул. Мухоморова, 15
Телефон	25111111
Электронная почта	ivanov@tissys.by
Дата	2023.08.15
Подпись	Иванов Иван Иванович
Город	Минск
Страна	Беларусь
Лист	7
Листов	7
ООО «ТИ-СИСТЕМС» ИНЖИНИРИНГ И ПОСТАВКА ТЕХНОЛОГИЧЕСКОГО ОБОРУДОВАНИЯ	

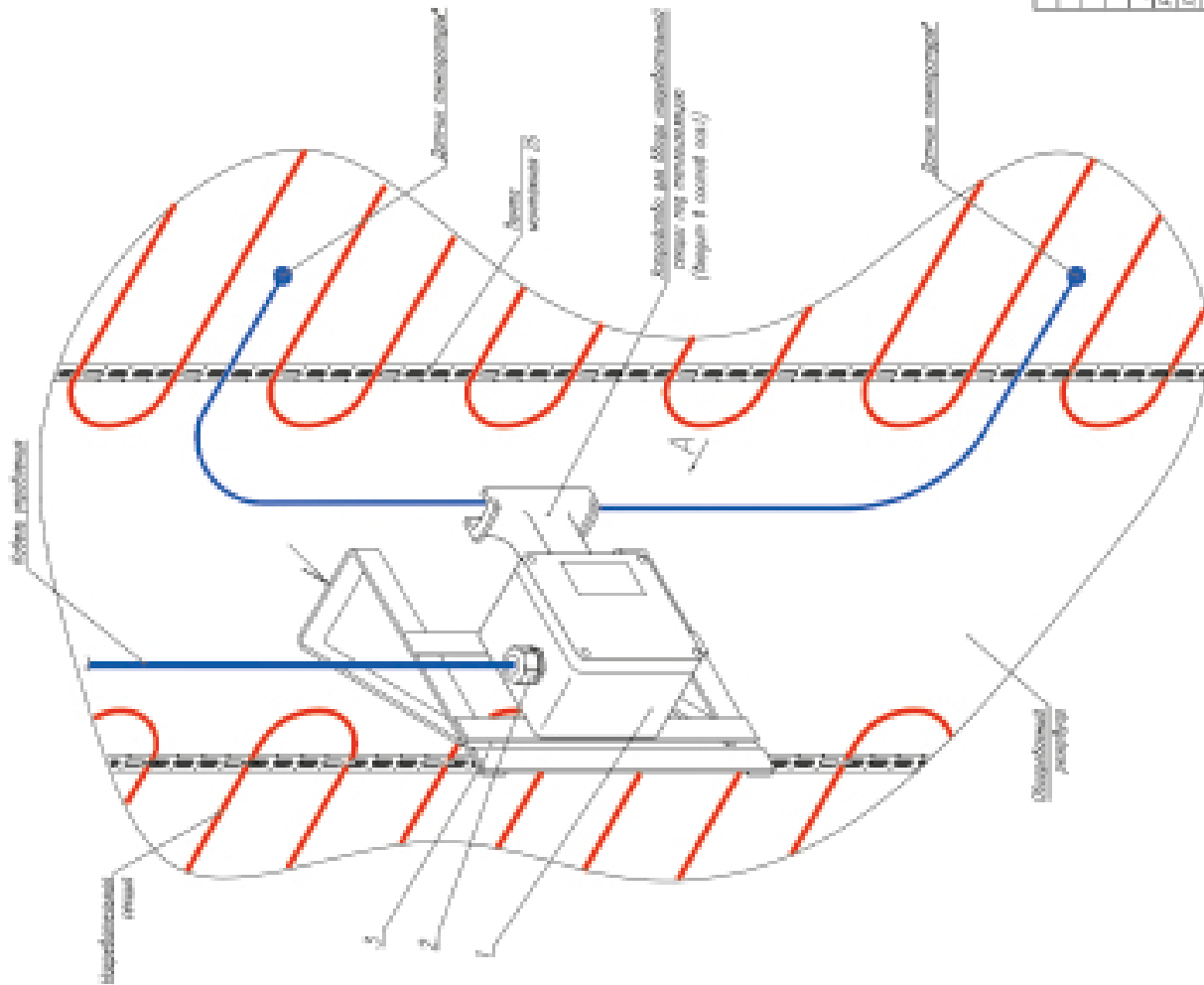
№ п/п	№	Дата	Имя	Фамилия

ООО «ТИ-СИСТЕМС» ИНЖИНИРИНГ И ПОСТАВКА ТЕХНОЛОГИЧЕСКОГО ОБОРУДОВАНИЯ

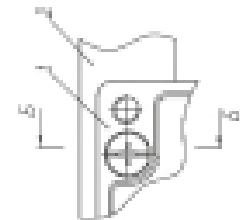
Интернет: www.tisys.ru www.tisys.kz www.tisys.by www.tesec.ru www.ti-sistems.ru

Телефоны: +7 (495) 7774788, 7489626, (925) 5007155, 54, 65 Эл. почта: info@tisys.ru info@tisys.kz info@tisys.by

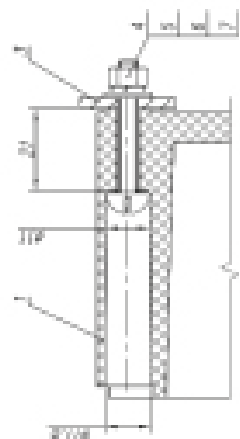
№ п/п	Наименование оборудования	Объем заказа	Ед. изм.	Примечание
1	Корпус контроллера	15-17	шт	Устанавливать блок при дальнейшей модернизации контроллера
2	Кабельный блок	MPSG	шт	
3	Кабельный блок	MPSD	шт	Устанавливать блок при дальнейшей модернизации контроллера
4	Кабельный блок	ADDD	шт	Крепление на основе в зависимости от архитектуры и количества каналов
5	Вент	M6(м1) 1/2"	шт	
6	Голов	M6 поликарбонат	шт	
7	Шайба шестигр	M6	шт	Крепление корпуса на фарфоровый
7	Шайба	M6	шт	



Вид А
 Вид сверху
 Вариант установки на платформу



Б-Б



- 1 - место установки контроллера и системы питания
- 2 - место установки корпуса на основе
- 3 - место установки корпуса датчик температуры AD30 Швейцария

ТСР0002 - 03.ATV

Аварийный сигнал

Код	Наименование	Единица измерения	Количество
01	Корпус контроллера	шт	15-17
02	Кабельный блок	шт	MPSG
03	Кабельный блок	шт	MPSD
04	Кабельный блок	шт	ADDD
05	Вент	шт	M6(м1) 1/2"
06	Голов	шт	M6 поликарбонат
07	Шайба шестигр	шт	M6
07	Шайба	шт	M6

Вид сверху (шт)

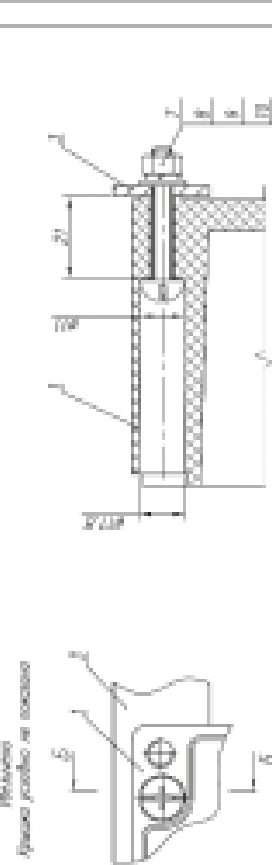
Итого	Установлено	Лист	Листов
0	0	Р	В.1 2

ТС ДИСТРИБЬЮТ СИСТЕМЫ

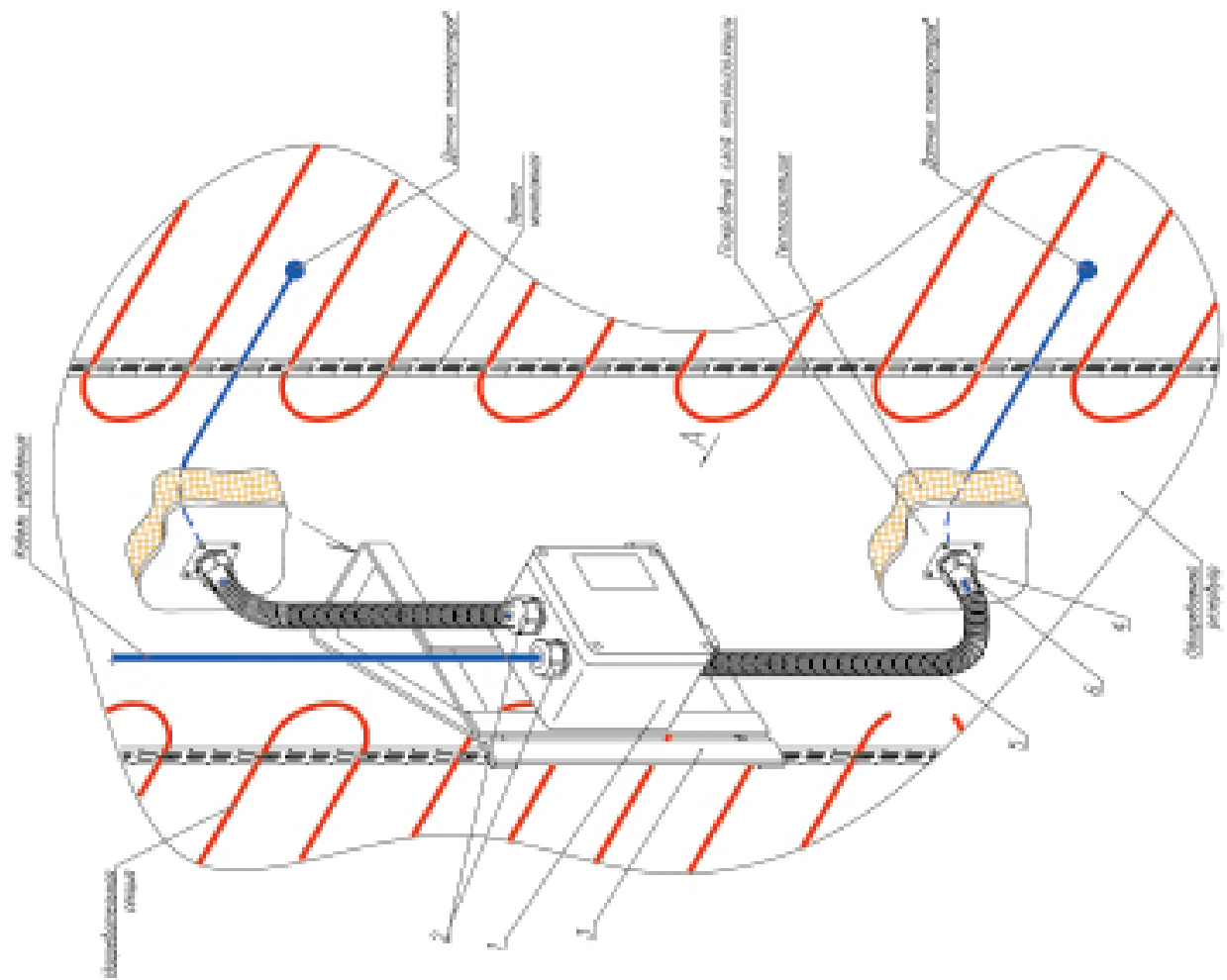
ФОРМАТ А1

№ п/п	Наименование	Обозначение	Ед. изм.	Примечание
1	Крутиль электромеханический	Э-7	шт	Крепится к бруску при монтаже оборудования
2	Крепежный болт	M5x6	шт	Крепится к бруску при монтаже оборудования
3	Крепежный болт	M5x10	шт	Крепится по месту в соответствии с требованиями к монтажу оборудования
4	Крепежный болт	M5x10	шт	Крепится по месту в соответствии с требованиями к монтажу оборудования
5	Крепежный болт	M5x10	шт	Крепится по месту в соответствии с требованиями к монтажу оборудования
6	Крепежный болт	M5x10	шт	Крепится по месту в соответствии с требованиями к монтажу оборудования
7	Крепежный болт	M5x10	шт	Крепится по месту в соответствии с требованиями к монтажу оборудования
8	Крепежный болт	M5x10	шт	Крепится по месту в соответствии с требованиями к монтажу оборудования
9	Крепежный болт	M5x10	шт	Крепится по месту в соответствии с требованиями к монтажу оборудования
10	Крепежный болт	M5x10	шт	Крепится по месту в соответствии с требованиями к монтажу оборудования

Рис. 1
Вид сверху
Вид сбоку



- 1 - место установки датчика температуры в корпусе датчика
- 2 - место установки датчика в корпусе
- 3 - место установки датчика в корпусе



Техническое описание

Имя	Фамилия	Инициалы	Дата	Лист
				8.2

ТСР0002 - 03.ATV

ФОРМ № 1

ФОРМ № 1

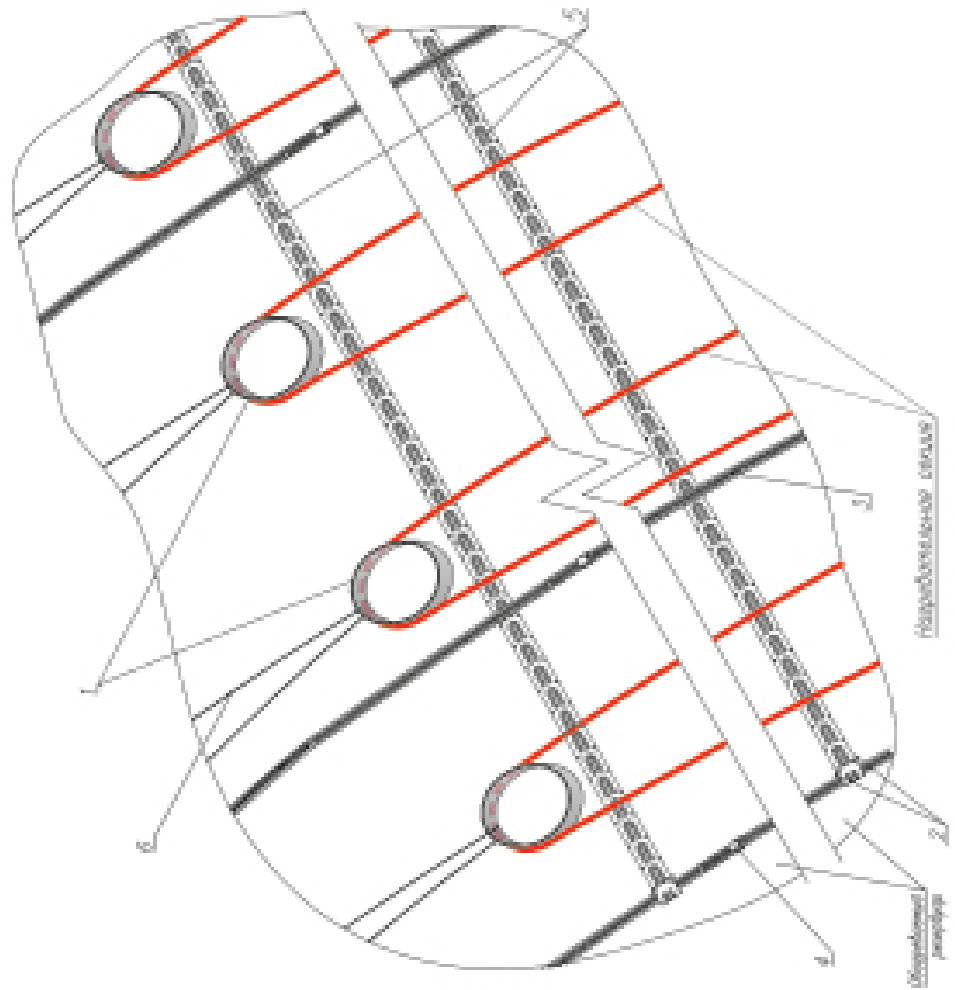
Итого		Материалы	Объемы	Ед. изм.	Примечания
1	Сварка		кД	шт	
2	Прокат		кД	шт	привести на чертеже с указанием длины с учетом нахлеста 1,5м
3	Пробки			шт	Пробки изготавливаются только по чертежу #0.001 с указанием диаметра по ГОСТ 2080-79
4	Листы нержавеющей стали			шт	

Техническое задание на монтаж

Итого		Материалы		Объемы		Ед. изм.		Примечания	
1	Сварка		кД	шт					
2	Прокат		кД	шт					
3	Пробки			шт					
4	Листы нержавеющей стали			шт					

Итого		Материалы		Объемы		Ед. изм.		Примечания	
1	Сварка		кД	шт					
2	Прокат		кД	шт					
3	Пробки			шт					
4	Листы нержавеющей стали			шт					

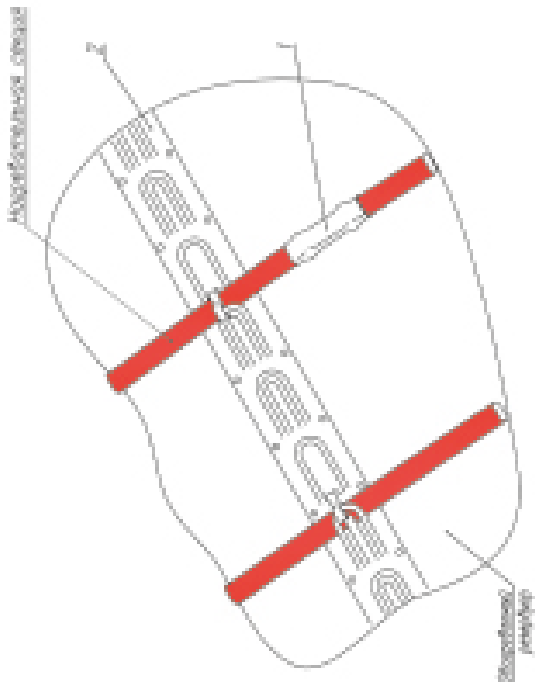
№ п/п	Наименование	Обозначение	Ед. изм.	Примечание
1	Бронзовый колесо	БТК-1	шт	
2	Профиль (для крепления электр. контактов)		шт	Профиль микропроцессорного обмоточного аппарата с контактами по ГОСТ 1302-74
3	Лента контактная ВТС		шт	Лента контактная контактная
4	Защита для электр. ДВС		шт	Защита электр. аппар. Д.С. и электр. аппар. электр.
5	Лента контактная ДС		шт	
6	Профиль (для крепления ДВС-1)		шт	Профиль микропроцессорного обмоточного аппарата с контактами по ГОСТ 1302-74



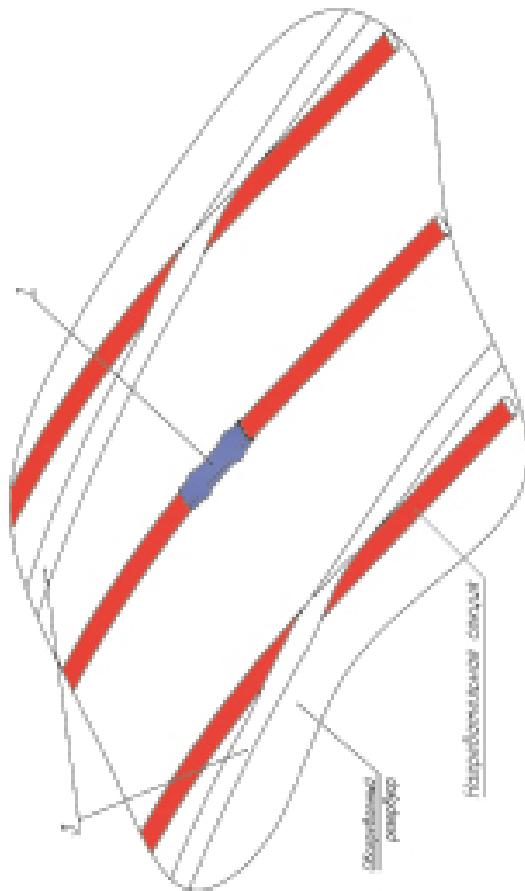
- 1 - это контакты электр. ДВС для фиксации электр. аппаратуры П000150/004
- 2 - это контакты электр. аппаратуры П000150/004
- 3 - это контакты электр. аппаратуры П000150/004
- 4 - это контакты электр. аппаратуры П000150/004
- 5 - это контакты электр. аппаратуры П000150/004
- 6 - это контакты электр. аппаратуры П000150/004

ТСР00002 - 03.ATV	
Адрес заказа: 03.ATV	
Имя	Иван Иванович Иванов
Фамилия	Иванов
Должность	Инженер
Город	Москва
Страна	Россия
Адрес	Москва, ул. Мясницкая, д. 25
Телефон	8 (495) 777-4788
Электронная почта	info@tisisys.ru
Счетчик	10
Лист	10
Листов	10
ООО «ТИ-СИСТЕМС» ИНЖИНИРИНГ И ПОСТАВКА ТЕХНОЛОГИЧЕСКОГО ОБОРУДОВАНИЯ	

Для монтажа соединительной арматуры на разъемном фланце по 2а



Для монтажа соединительной арматуры на разъемном фланце по 2б



1. Определить материал для корпуса РН (РС) привалочной и прочной стал. по 502а
- соединительной арматуры, так как:
 - Сталь для стенок труб привалочного шва по 502б
 - Сталь для стенок арматуры для шланг привалочного шва по 502в
2. Определить габариты и размеры:

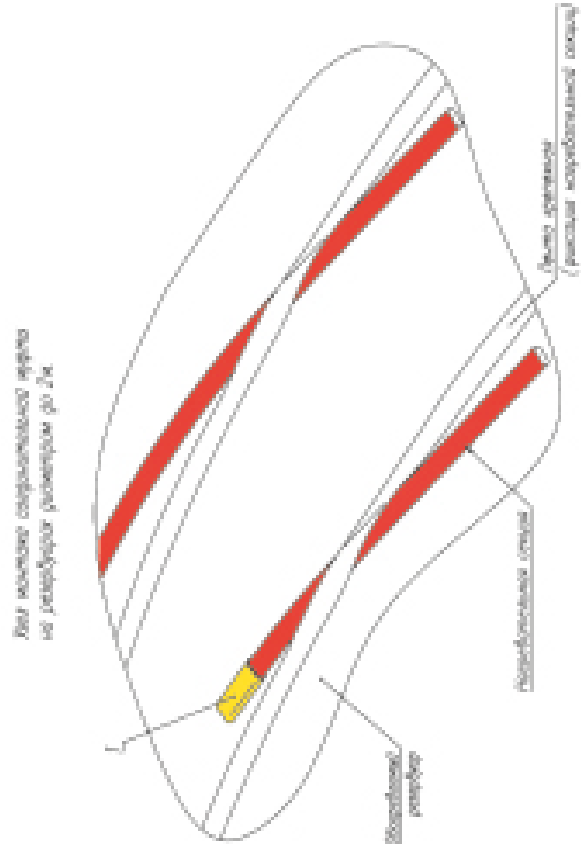
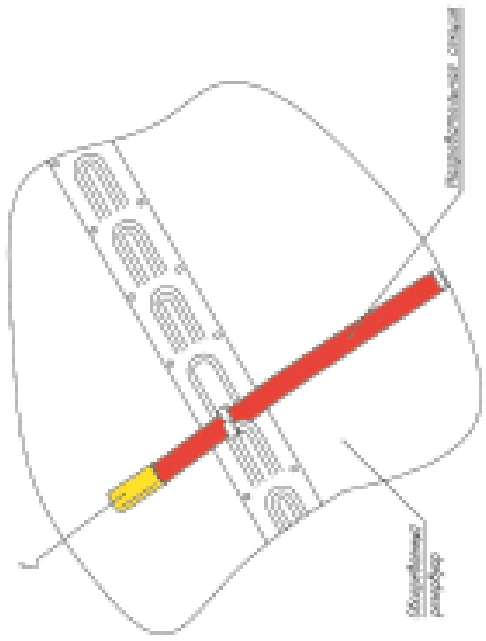
ТСР0002 - 03.ATV	
Арматура номер 2а/б	
Диаметр	Номер
100	11
Соединительная арматура	
Прокладка	
Диаметр арматуры (по 100) и прокладка	
100	100
Габариты	
100	

№ п/п	Адресность	Обозначение	Единица	Примечание
1	Автомат для сварки	РН	шт	для привалочной арматуры (2а)
		РС	шт	для привалочной арматуры (2б)
2	Диаметр арматуры (по 100)	100	шт	100
		100	шт	100
3	Диаметр прокладки	100	шт	100
		100	шт	100

Имя и фамилия	Подпись	Дата и время	Масштаб



№ листа	Адрес объекта	Объем работ	5	Примечания
			лист	
1	Адрес объекта	М/У/В	лист	для проекта объекта П/
		У/У/В	лист	для проекта объекта В/



Технический рисунок из комплекта

ТСР01002 - 03.ATV			
Архив проекта 2018			
Имя файла	Путь	Страна	Лист
Архив	Ссылка	Россия	12
Проект	Контракт	Согласованная спецификация	
Генеральный директор	Менеджер	Для монтажа арматуры бокса М/У/В (М/В) на ребристой поверхности	



Формат: А1

№ п/п	№ документа	Дата	Исполнитель

ООО «ТИ-СИСТЕМС» ИНЖИНИРИНГ И ПОСТАВКА ТЕХНОЛОГИЧЕСКОГО ОБОРУДОВАНИЯ

Интернет: www.tisys.ru www.tisys.kz www.tisys.by www.tesec.ru www.ti-systems.com

Телефоны: +7 (495) 7774788, 7489626, (925) 5007155, 54, 65 Эл. почта: info@tisys.ru info@tisys.kz info@tisys.by

СЕРТИФИКАТЫ И ЛИЦЕНЗИИ

ООО «ТИ-СИСТЕМС» ИНЖИНИРИНГ И ПОСТАВКА ТЕХНОЛОГИЧЕСКОГО ОБОРУДОВАНИЯ

Интернет: www.tisys.ru www.tisys.kz www.tisys.by www.tesec.ru www.ти-системс.рф

Телефоны: +7 (495) 7774788, 7489626, (925) 5007155, 54, 65 Эл. почта: info@tisys.ru info@tisys.kz info@tisys.by

РОССИЙСКАЯ ФЕДЕРАЦИЯ

СЕРТИФИКАТ СООТВЕТСТВИЯ
(обязательная сертификация)

№ C-RU.ПБ68.В.01509

№ **0000567**

ЗАЯВИТЕЛЬ Общество с ограниченной ответственностью Производственная компания «Тепловые Системы Полос» (ООО ПК «ТС Полос»). Адрес: 141006, РОССИЯ, Московская область, город Мытищи, Волковское шоссе, владение 5а, строение 1. ОГРН 1137746454372. Телефон: +74957807136, факс: +74957807136.

ИЗГОТОВИТЕЛЬ Общество с ограниченной ответственностью Производственная компания «Тепловые Системы Полос» (ООО ПК «ТС Полос»). Адрес: 141006, РОССИЯ, Московская область, город Мытищи, Волковское шоссе, владение 5а, строение 1. ОГРН 1137746454372. Телефон: +74957807136, факс: +74957807136.

ОРГАН ПО СЕРТИФИКАЦИИ
ОС ООО «Пожарная Сертификационная Компания». Юридический адрес: 125319, г. Москва, 1-я ул. Аэропортовская, д. 6, пом. VI, комн. 1-4. Фактический адрес: 115114, г. Москва, ул. Дербеневская, дом 24, стр. 3, тел. +7(499) 677-56-40, e-mail: info@rskp.ru. ОГРН: 1117746604502. Аттестат рег. № РОСС RU.0001.11ПБ68 выдан 19.04.2013г. Федеральной службой по аккредитации.

ПОДТВЕРЖАЕТ, ЧТО ПРОДУКЦИЯ
Кабели нагревательные саморегулирующиеся, не распространяющие горение при одиночной прокладке, с изоляцией и оболочкой из полимера, с двумя медными жилами, сечением от 0,5 до 1,9 мм², номинальным напряжением от 220 до 240 В, марок: TSL, TSN, TSS, TSU, выпускаемые по ТУ 3558-001-17624199-2015.
код ОК 005 (ОКП): 35 5800
код ЕКПС: код ТН ВЭД России:

СООТВЕТСТВУЕТ ТРЕБОВАНИЯМ ТЕХНИЧЕСКОГО РЕГЛАМЕНТА (ТЕХНИЧЕСКИХ РЕГЛАМЕНТОВ)
Технический регламент о требованиях пожарной безопасности (Федеральный закон от 22.07.2008 г. N 123-ФЗ с изм. N 117-ФЗ от 10.07.2012 г. и N 185-ФЗ от 02.07.2013 г.), ГОСТ 31665-2012 «Кабельные изделия. Требования пожарной безопасности раздел 4, раздел 5 пункт 5.2, согласно ГОСТ ИЕС 60332-1-2-2011-ПРГО. Класс пожарной опасности кабельных изделий - O1.8.2.5.4.

ПРОВЕДЕННЫЕ ИССЛЕДОВАНИЯ (ИСПЫТАНИЯ) И ИЗМЕРЕНИЯ
Протокол сертификационных испытаний № ПИБ-31404-2015 от 13.04.2015 г., ИЛ ООО «Пожарная Сертификационная Компания», рег. № ТРПВ.RU.ИИ90 от 31.10.2011 г.

ПРЕДСТАВЛЕННЫЕ ДОКУМЕНТЫ
Сертификат соответствия системы менеджмента качества изготовителя требованиям ГОСТ ISO 9001-2011 (ISO 9001:2008), № РОСС.RU.ИСМ001.K.00606 от 26.03.2015 г., выдан ОС ООО «Центр интегрированных систем менеджмента», рег. № РОСС.RU.3696.04.САСО.ИСМ001.

СРОК ДЕЙСТВИЯ СЕРТИФИКАТА СООТВЕТСТВИЯ с 13.04.2015 по 12.04.2018

Руководитель (уполномоченное лицо) органа по сертификации: А.П. Филатчев
Эксперт (эксперты): Д.Л. Голубева

ЗАО «Орион», Москва, 2014, Б-1, владение № 05-05/09/003/04/СР/Р, Т3 N6887. Тел: (495) 726-47-42. www.orion.ru

ТАМОЖЕННЫЙ СОЮЗ

СЕРТИФИКАТ СООТВЕТСТВИЯ

№ ТС RU C-RU.A301.B.03169

Серия RU № **0442971**

ОРГАН ПО СЕРТИФИКАЦИИ Общество с ограниченной ответственностью «АЛЬЯНС ЮГО-ЗАПАД». Место нахождения: 117461, Россия, город Москва, улица Каховка, дом 30, помещение 1, комната 13. Фактический адрес: 119049, Россия, город Москва, 1-й Добрынинский переулок, дом 15/7, помещение 27. Телефон: +7 (495) 268-13-26, факс: +7 (495) 268-13-26, адрес электронной почты: info@alliance-sw.ru. Аттестат аккредитации регистрационный № RA.RU.11A301 выдан 27.10.2015 года Федеральной службой по аккредитации

ЗАЯВИТЕЛЬ Общество с ограниченной ответственностью Производственная компания «Тепловые Системы Полос». Основной государственный регистрационный номер: 1137746454372. Место нахождения: 141006, Российская Федерация, Московская область, Мытищинский район, город Мытищи, Волковское шоссе, владение 5а, строение 1, офис 701. Фактический адрес: 141006, Российская Федерация, Московская область, Мытищинский район, город Мытищи, Волковское шоссе, владение 5а, строение 1, офис 701. Телефон: 74957807136, факс: 74957807136, адрес электронной почты: info@tshet.ru

ИЗГОТОВИТЕЛЬ Общество с ограниченной ответственностью Производственная компания «Тепловые Системы Полос». Место нахождения: 141006, Российская Федерация, Московская область, Мытищинский район, город Мытищи, Волковское шоссе, владение 5а, строение 1, офис 701. Фактический адрес: 141006, Российская Федерация, Московская область, Мытищинский район, город Мытищи, Волковское шоссе, владение 5а, строение 1, офис 701

ПРОДУКЦИЯ Нагревательные секции, марки Ice Free. Продукция изготовлена в соответствии с ТУ 008-17624199-2016. Серийный выпуск

КОД ТН ВЭД ТС 8516 80 200 9, 8516 80 200 2

СООТВЕТСТВУЕТ ТРЕБОВАНИЯМ Технического регламента Таможенного союза ТР ТС 004/2011 «О безопасности низковольтного оборудования»

СЕРТИФИКАТ ВЫДАН НА ОСНОВАНИИ протокола испытаний № 16/07/00802 от 25.07.2016 года, выданного испытательной лабораторией «СМ-ТЕСТ», аттестат аккредитации регистрационный номер РОСС RU.0001.21MP23 действителен от 03.05.2011 года, срок действия - бессрочно; акта анализа состояния производства от 08.08.2016 года органа по сертификации продукции Общества с ограниченной ответственностью «Альянс Юго-Запад».

ДОПОЛНИТЕЛЬНАЯ ИНФОРМАЦИЯ Срок службы, срок и условия хранения указаны в эксплуатационной документации, приложенной к изделию.

СРОК ДЕЙСТВИЯ с 15.08.2016 по 14.08.2021 **ВКЛЮЧИТЕЛЬНО**

Руководитель (уполномоченное лицо) органа по сертификации: А.А. Звягин
Эксперт (эксперты-аудиторы): Р.Р. Муштафин

ЗАО «Орион», Москва, 2014, Б-1, владение № 05-05/09/003/04/СР/Р, Т3 N6887. Тел: (495) 726-47-42. www.orion.ru

ТАМОЖЕННЫЙ СОЮЗ

СЕРТИФИКАТ СООТВЕТСТВИЯ

№ ТС RU C-RU.MЮ62.B.04610

Серия RU № **0399062**

ОРГАН ПО СЕРТИФИКАЦИИ продукция Общество с ограниченной ответственностью «ПРОММАШ ТЕСТ». Место нахождения: 117246, город Москва, Научный проезд, дом 8, строение 1, помещение XIX, комната №14-17. Фактический адрес: 115114, Российская Федерация, город Москва, Дербеневская набережная, дом 11, помещение 60. Телефон: +7 (495) 775-48-45, факс: +7 (495) 775-48-45, адрес электронной почты: info@prommashtest.ru. Аттестат аккредитации регистрационный № РОСС RU.0001.11МЮ62, выдан Федеральной службой по аккредитации. Дата приказа об аккредитации 28.10.2013 года

ЗАЯВИТЕЛЬ Общество с ограниченной ответственностью Производственная компания «Тепловые Системы Полос». Основной государственный регистрационный номер: 1137746454372. Место нахождения: 141006, Российская Федерация, Московская область, Мытищинский район, город Мытищи, Волковское шоссе, владение 5а, строение 1, офис 701. Фактический адрес: 141006, Российская Федерация, Московская область, Мытищинский район, город Мытищи, Волковское шоссе, владение 5а, строение 1, офис 701. Телефон: 74957807136, факс: 74957807136, адрес электронной почты: info@tshet.ru

ИЗГОТОВИТЕЛЬ Общество с ограниченной ответственностью Производственная компания «Тепловые Системы Полос». Место нахождения: 141006, Российская Федерация, Московская область, Мытищинский район, город Мытищи, Волковское шоссе, владение 5а, строение 1, офис 701. Фактический адрес: 141006, Российская Федерация, Московская область, Мытищинский район, город Мытищи, Волковское шоссе, владение 5а, строение 1, офис 701

ПРОДУКЦИЯ Нагревательные кабели LTS в RTS с соединителями LTS-НС, LTS-НН, RTS-FC. Оборудование выпускается по ТУ 010-17624199-2016 для работы во взрывоопасных средах в соответствии с требованиями технического регламента ТР ТС 012/2011 «О безопасности оборудования для работы во взрывоопасных средах». Маркировка взрывозащиты приведена в приложении (бланки №8 0328806, 0328807). Серийный выпуск

КОД ТН ВЭД ТС 8516 80 200

СООТВЕТСТВУЕТ ТРЕБОВАНИЯМ Технического регламента Таможенного союза ТР ТС 012/2011 «О безопасности оборудования для работы во взрывоопасных средах»

СЕРТИФИКАТ ВЫДАН НА ОСНОВАНИИ
- акта о результатах анализа состояния производства Общества с ограниченной ответственностью Производственная компания «Тепловые Системы Полос» от 07.09.2016 года;
- протокола испытаний № 026В-2016 от 15.09.2016 года. Испытательный центр Общество с ограниченной ответственностью «ПРОММАШ ТЕСТ», аттестат аккредитации регистрационный № RA.RU.21B0505 действителен от 26.04.2016 года.

ДОПОЛНИТЕЛЬНАЯ ИНФОРМАЦИЯ Срок службы, срок и условия хранения указаны в Руководстве по эксплуатации.

СРОК ДЕЙСТВИЯ с 30.11.2016 по 29.11.2021 **ВКЛЮЧИТЕЛЬНО**

Руководитель (уполномоченное лицо) органа по сертификации: И.В. Модянов
Эксперт (эксперты-аудиторы): А.В. Ивочкин

ЗАО «Орион», Москва, 2014, Б-1, владение № 05-05/09/003/04/СР/Р, Т3 N6887. Тел: (495) 726-47-42. www.orion.ru

ТАМОЖЕННЫЙ СОЮЗ

СЕРТИФИКАТ СООТВЕТСТВИЯ

№ ТС RU C-RU.A301.B.03688

Серия RU № **0443539**

ОРГАН ПО СЕРТИФИКАЦИИ Общество с ограниченной ответственностью «АЛЬЯНС ЮГО-ЗАПАД». Место нахождения: 117461, Россия, город Москва, улица Каховка, дом 30, помещение 1, комната 13. Фактический адрес: 119049, Россия, город Москва, 1-й Добрынинский переулок, дом 15/7, помещение 27. Телефон: +7 (495) 268-13-26, факс: +7 (495) 268-13-26, адрес электронной почты: info@alliance-sw.ru. Аттестат аккредитации регистрационный № RA.RU.11A301 выдан 27.10.2015 года Федеральной службой по аккредитации

ЗАЯВИТЕЛЬ Общество с ограниченной ответственностью Производственная компания «Тепловые Системы Полос». Основной государственный регистрационный номер: 1137746454372. Место нахождения: 141006, Российская Федерация, Московская область, Мытищинский район, город Мытищи, Волковское шоссе, владение 5а, строение 1, офис 701. Фактический адрес: 141006, Российская Федерация, Московская область, Мытищинский район, город Мытищи, Волковское шоссе, владение 5а, строение 1, офис 701. Телефон: 74957807136, факс: 74957807136, адрес электронной почты: info@tshet.ru

ИЗГОТОВИТЕЛЬ Общество с ограниченной ответственностью Производственная компания «Тепловые Системы Полос». Место нахождения: 141006, Российская Федерация, Московская область, Мытищинский район, город Мытищи, Волковское шоссе, владение 5а, строение 1, офис 701. Фактический адрес: 141006, Российская Федерация, Московская область, Мытищинский район, город Мытищи, Волковское шоссе, владение 5а, строение 1, офис 701

ПРОДУКЦИЯ Кабель нагревательный саморегулирующийся марки TSA. Продукция изготовлена в соответствии с ТУ 011-17624199-2016. Серийный выпуск

КОД ТН ВЭД ТС 8516 80 800 0

СООТВЕТСТВУЕТ ТРЕБОВАНИЯМ Технического регламента Таможенного союза ТР ТС 004/2011 «О безопасности низковольтного оборудования»

СЕРТИФИКАТ ВЫДАН НА ОСНОВАНИИ протокол испытаний №№ 16/08/02754, 16/08/02755 от 04.08.2016 года, выданных испытательной лабораторией «СМ-ТЕСТ» Некоммерческой организации «Фонд Поддержки Потребителя» аттестат аккредитации регистрационный номер РОСС RU.0001.21MP23 действителен от 03.05.2011 года, срок действия - бессрочно; акта анализа состояния производства от 14.09.2016 года органа по сертификации продукции Общества с ограниченной ответственностью «Альянс Юго-Запад».

ДОПОЛНИТЕЛЬНАЯ ИНФОРМАЦИЯ Срок службы, срок и условия хранения указаны в эксплуатационной документации, приложенной к изделию.

СРОК ДЕЙСТВИЯ с 21.09.2016 по 20.09.2021 **ВКЛЮЧИТЕЛЬНО**

Руководитель (уполномоченное лицо) органа по сертификации: А.А. Звягин
Эксперт (эксперты-аудиторы): В.П. Ефремов

ЗАО «Орион», Москва, 2014, Б-1, владение № 05-05/09/003/04/СР/Р, Т3 N6887. Тел: (495) 726-47-42. www.orion.ru

ТАМОЖЕННЫЙ СОЮЗ

СЕРТИФИКАТ СООТВЕТСТВИЯ

№ TC RU C-RU.AJ32.B.01136
Серия RU № **0278491**

ОРГАН ПО СЕРТИФИКАЦИИ продукция Общества с ограниченной ответственностью Центр "ПрофЭкс".
Место нахождения: 115114, Российская Федерация, город Москва, улица Дербеневская, дом 24, строение 3.
Фактический адрес: 115114, Российская Федерация, город Москва, улица Дербеневская, дом 24, строение 3.
Телефон: 8 (495) 268-06-77, факс: 8 (495) 668-12-79, адрес электронной почты: info@profeks.ru. Аттестат аккредитации регистрационный № РОСС RU.0001.11AJ32 выдан 09.07.2013 года Федеральной службой по аккредитации

ЗАЯВИТЕЛЬ Общество с ограниченной ответственностью Производственная Компания «Тепловые Системы Полос». Основной государственный регистрационный номер: 1137746454372.
Место нахождения: 141006, Российская Федерация, Московская область, город Мытищи, Волковское шоссе, владение 5а, строение 1.
Фактический адрес: 141006, Российская Федерация, Московская область, город Мытищи, Волковское шоссе, владение 5а, строение 1.
Телефон: 74956657879, факс: 74956657879, адрес электронной почты: info@tshheat.ru

ИЗГОТОВИТЕЛЬ Общество с ограниченной ответственностью Производственная Компания «Тепловые Системы Полос». Место нахождения: 141006, Российская Федерация, Московская область, город Мытищи, Волковское шоссе, владение 5а, строение 1.
Фактический адрес: 141006, Российская Федерация, Московская область, город Мытищи, Волковское шоссе, владение 5а, строение 1.

ПРОДУКЦИЯ КАБЕЛЬ НАГРЕВАТЕЛЬНЫЙ САМОРЕГУЛИРУЮЩИЙСЯ МАРОК TSD, TSDL, выпускаемый по ТУ 3558-003-17624199-2015.
Серийный выпуск

КОД ТН ВЭД ТС 8516 80 800 0

СООТВЕТСТВУЕТ ТРЕБОВАНИЯМ Технического регламента Таможенного союза ТР ТС 004/2011 "О безопасности низковольтного оборудования"

СЕРТИФИКАТ ВЫДАН НА ОСНОВАНИИ протокола испытаний № 4118-04-15 от 01.04.2015 года. Испытательный центр Общество с ограниченной ответственностью «АкадемСиб», аттестат аккредитации регистрационный № РОСС RU.0001.21AB09 действителен до 01.08.2016 года, фактический адрес: 630024, Российская Федерация, Новосибирская область, город Новосибирск, улица Бетонная, дом 14; акта анализа состояния производства № 00684АИ от 17.03.2015 года органа по сертификации продукции Общества с ограниченной ответственностью Центр "ПрофЭкс".

ДОПОЛНИТЕЛЬНАЯ ИНФОРМАЦИЯ Срок службы не менее 20 лет согласно технической документации изготовителя. Срок и условия хранения указаны в товаросопроводительной документации, приложенной к изделию.

СРОК ДЕЙСТВИЯ с 02.04.2015 ПО 01.04.2020 **ВКЛЮЧИТЕЛЬНО**

Руководитель (уполномоченное лицо) органа по сертификации: **Я.А. Козлова** (подпись)
Эксперт (эксперт-аудитор) (эксперты (эксперты-аудиторы)): **Д.Е. Бойко** (подпись)

ТАМОЖЕННЫЙ СОЮЗ

СЕРТИФИКАТ СООТВЕТСТВИЯ

№ TC RU C-RU.MIO62.B.02083
Серия RU № **0278734**

ОРГАН ПО СЕРТИФИКАЦИИ продукция Общества с ограниченной ответственностью «ПРОММАШ ТЕСТ». Место нахождения: 115114, Российская Федерация, город Москва, Дербеневская набережная, дом 11, помещение 60. Фактический адрес: 115114, Российская Федерация, город Москва, Дербеневская набережная, дом 11, помещение 60. Телефон: +7 (495) 775-48-45, факс: +7 (495) 775-48-45, адрес электронной почты: info@prommashest.ru. Аттестат аккредитации регистрационный № РОСС RU.0001.11MIO62 выдан 01.12.2014 года Федеральной службой по аккредитации

ЗАЯВИТЕЛЬ Общество с ограниченной ответственностью Производственная компания «Тепловые Системы Полос». Основной государственный регистрационный номер: 1137746454372.
Место нахождения: 141006, Российская Федерация, Московская область, город Мытищи, Волковское шоссе, владение 5а, строение 1.
Фактический адрес: 141006, Российская Федерация, Московская область, город Мытищи, Волковское шоссе, владение 5а, строение 1.
Телефон: 74956657879, факс: 74956657879, адрес электронной почты: info@tshheat.ru

ИЗГОТОВИТЕЛЬ Общество с ограниченной ответственностью Производственная компания «Тепловые Системы Полос». Место нахождения: 141006, Российская Федерация, Московская область, город Мытищи, Волковское шоссе, владение 5а, строение 1.
Фактический адрес: 141006, Российская Федерация, Московская область, город Мытищи, Волковское шоссе, владение 5а, строение 1.

ПРОДУКЦИЯ КАБЕЛИ НАГРЕВАТЕЛЬНЫЕ САМОРЕГУЛИРУЮЩИЕСЯ МАРОК TSL, TSN, TSS, TSU С КОМПЛЕКТАМИ VN, VS, VN/KN, VS/KS, VS/KV, SKN, SKS, RN, RS
ТУ 3558-001-17624199-2015
Маркировка взрывозащиты приведена в приложении (бланки №№ 0208455 - 0208457)
Серийный выпуск

КОД ТН ВЭД ТС 8516 80 800 0

СООТВЕТСТВУЕТ ТРЕБОВАНИЯМ Технического регламента Таможенного союза ТР ТС 012/2011 "О безопасности оборудования для работы во взрывоопасных средах"

СЕРТИФИКАТ ВЫДАН НА ОСНОВАНИИ
- акта о результатах анализа состояния производства Общества с ограниченной ответственностью Производственной компании «Тепловые Системы Полос» № 02203АИ от 23.03.2015 года;
- протокола испытаний № 107-2015-03 от 18.03.2015 года ИСПЫТАТЕЛЬНАЯ ЛАБОРАТОРИЯ Общества с ограниченной ответственностью «ЦНИИС» Аттестат аккредитации: № РОСС RU.0001.21AB67

ДОПОЛНИТЕЛЬНАЯ ИНФОРМАЦИЯ Условия и сроки хранения, срок службы – в соответствии с руководством по эксплуатации изготовителя. Единый знак обращения продукции на рынке государств-членов Таможенного союза наносится в соответствии с ТР ТС 012/2011

СРОК ДЕЙСТВИЯ с 10.06.2015 ПО 09.06.2020 **ВКЛЮЧИТЕЛЬНО**

Руководитель (уполномоченное лицо) органа по сертификации: **А.П. Филатчев** (подпись)
Эксперт (эксперт-аудитор) (эксперты (эксперты-аудиторы)): **А.В. Ивочкин** (подпись)

СИСТЕМА ДОБРОВОЛЬНОЙ СЕРТИФИКАЦИИ

ГАЗПРОМСЕРТ

РОСС RU.3022.04Г000

ОРГАН ПО СЕРТИФИКАЦИИ ПРОДУКЦИИ «СЕРКОНС» рет. № Г000.RU.1135
Общество с ограниченной ответственностью «СЕРКОНС»
ОС «СЕРКОНС»
115114, г. Москва, ул. Дербеневская наб., л. 11, пом. 60, тел./факс +7(495)782-1708, e-mail: info@serconrus.com, ИНН 7737517770

СЕРТИФИКАТ СООТВЕТСТВИЯ

№ Г000.RU.1135.H00370 **П1106**

Срок действия с 24.03.2015 по 23.03.2018

ПРОДУКЦИЯ
Кабель нагревательный саморегулирующийся марок TSL, TSN, TSS, TSU с комплектами VN, VS, VN/KN, VS/KS, VS/KV, SKN, SKS, RN, RS
ТУ 3558-001-17624199-2015
серийный выпуск

КОД ОКП: 35 5800 **КОД ТН ВЭД РФ:**

СООТВЕТСТВУЕТ ТРЕБОВАНИЯМ НОРМАТИВНЫХ ДОКУМЕНТОВ
ТУ 3558-001-17624199-2015 (пп. 2.2, 2.3, 2.4.2, 2.4.6-2.4.8, 2.9, 2.10)

ИЗГОТОВИТЕЛЬ
Общество с ограниченной ответственностью Производственная компания «Тепловые Системы Полос», ИНН 7715964768
141006, Российская Федерация, Московская область, г. Мытищи, Волковское шоссе, вл. 5а, стр. 1
тел.: +7 (495) 665-78-79, факс: +7 (495) 780-71-36, e-mail: info@tshheat.ru

СЕРТИФИКАТ ВЫДАН
Общество с ограниченной ответственностью Производственная компания «Тепловые Системы Полос», ИНН 7715964768
141006, Российская Федерация, Московская область, г. Мытищи, Волковское шоссе, вл. 5а, стр. 1
тел.: +7 (495) 665-78-79, факс: +7 (495) 780-71-36, e-mail: info@tshheat.ru

НА ОСНОВАНИИ
Протокола сертификационных испытаний № 1680/01-15 от 16.03.2015, выданного испытательной лабораторией Общества с ограниченной ответственностью Производственная компания «Тепловые Системы Полос», ИНН 7715964768. Акта о результатах анализа состояния производства № 10-01/0038-6 от 17.03.2015. Решения о выдаче сертификата соответствия № 10-01/0038-4 от 24.03.2015.

ДОПОЛНИТЕЛЬНАЯ ИНФОРМАЦИЯ
Схема сертификации - 4с. Знак соответствия Системы ГАЗПРОМСЕРТ наносится на продукцию и сопровождается технической документацией согласно документу «Порядок применения знака соответствия Системы» от 25.03.2006 № Г000.RU.0116.

Руководитель (уполномоченное лицо) органа по сертификации: **А. А. Григорьев** (подпись)
Эксперт (эксперт-аудитор) (эксперты (эксперты-аудиторы)): **Ю. А. Бузников** (подпись)

ТАМОЖЕННЫЙ СОЮЗ

СЕРТИФИКАТ СООТВЕТСТВИЯ

№ TC RU C-RU.MIO62.B.04405
Серия RU № **0398845**

ОРГАН ПО СЕРТИФИКАЦИИ продукция Общества с ограниченной ответственностью «ПРОММАШ ТЕСТ». Место нахождения: 117246, город Москва, Научный проезд, дом 8, строение 1, помещение XIX, комната №14-17. Фактический адрес: 115114, Российская Федерация, город Москва, Дербеневская набережная, дом 11, помещение 60. Телефон: +7 (495) 775-48-45, факс: +7 (495) 775-48-45, адрес электронной почты: info@prommashest.ru. Аттестат аккредитации регистрационный № РОСС RU.0001.11MIO62 выдан 01.12.2014 года Федеральной службой по аккредитации

ЗАЯВИТЕЛЬ Общество с ограниченной ответственностью Производственная компания «Тепловые Системы Полос». Основной государственный регистрационный номер: 1137746454372.
Место нахождения: 141006, Российская Федерация, Московская область, Мытищинский район, город Мытищи, Волковское шоссе, владение 5а, строение 1, офис 701
Фактический адрес: 141006, Российская Федерация, Московская область, Мытищинский район, город Мытищи, Волковское шоссе, владение 5а, строение 1, офис 701
Телефон: 74957807136, факс: 74957807136, адрес электронной почты: info@tshheat.ru

ИЗГОТОВИТЕЛЬ Общество с ограниченной ответственностью Производственная компания «Тепловые Системы Полос». Место нахождения: 141006, Российская Федерация, Московская область, город Мытищи, Волковское шоссе, владение 5а, строение 1, офис 701
Фактический адрес: 141006, Российская Федерация, Московская область, Мытищинский район, город Мытищи, Волковское шоссе, владение 15, строение 11

ПРОДУКЦИЯ Нагревательные секции КС-TSM-С, КС-TSM-СN, КС-TSM-SS.
Оборудование выпускается по ТУ 009-17624199-2016 для работы во взрывоопасных средах в соответствии с требованиями технического регламента ТР ТС 012/2011 «О безопасности оборудования для работы во взрывоопасных средах».
Маркировка взрывозащиты приведена в приложении (бланки №№ 0294854, 0294855).
Серийный выпуск

КОД ТН ВЭД ТС 8516 80 200

СООТВЕТСТВУЕТ ТРЕБОВАНИЯМ Технического регламента Таможенного союза ТР ТС 012/2011 "О безопасности оборудования для работы во взрывоопасных средах"

СЕРТИФИКАТ ВЫДАН НА ОСНОВАНИИ
- акта о результатах анализа состояния производства Общества с ограниченной ответственностью Производственная компания «Тепловые Системы Полос» от 07.09.2016 года;
- протокола испытаний № 025В-2016 от 15.09.2016 года. Испытательный центр Общество с ограниченной ответственностью «ПРОММАШ ТЕСТ», аттестат аккредитации регистрационный № RA.RU.21B005 действителен от 26.04.2016 года.

ДОПОЛНИТЕЛЬНАЯ ИНФОРМАЦИЯ Срок службы, срок и условия хранения указаны в Руководстве по эксплуатации.

СРОК ДЕЙСТВИЯ с 30.09.2016 ПО 29.09.2021 **ВКЛЮЧИТЕЛЬНО**

Руководитель (уполномоченное лицо) органа по сертификации: **И.В. Модянов** (подпись)
Эксперт (эксперт-аудитор) (эксперты (эксперты-аудиторы)): **А.В. Ивочкин** (подпись)

**СИСТЕМА ДОБРОВОЛЬНОЙ СЕРТИФИКАЦИИ
ГАЗПРОМСЕРТ
РОСС RU.3022.04Г000**

ОРГАН ПО СЕРТИФИКАЦИИ ПРОДУКЦИИ, РАБОТ (УСЛУГ) ОС Центр «ПрофЭкс»
Общества с ограниченной ответственностью Центр «ПрофЭкс»
(рег. № Г000.RU.1348)
117246, г. Москва, Научный проезд, д. 19, этаж 2, комнаты №105, 106
тел./факс +7 (495) 268-06-77, e-mail: info@profeks.ru, ИНН 7710909058

СЕРТИФИКАТ СООТВЕТСТВИЯ
№ Г000.RU.1348.H00396 П 4251

Срок действия с 05.10.2016 по 04.10.2019

ПРОДУКЦИЯ:
Кабели нагревательные на номинальное напряжение до 0,66 кВ,
марки LTS с соединителями типов: LTS-НС, LTS-НН; и марки RTS с соединителями типа RTS-FC
ТУ 010-17624199-2016
(см. приложение ПИ 2075)
серийный выпуск

КОД (Классификатор): 35 5800 (ОК 005-93) КОД ТН ВЭД: (ТН ВЭД ТС) 8516 80 200 0

СООТВЕТСТВУЕТ ТРЕБОВАНИЯМ НОРМАТИВНЫХ ДОКУМЕНТОВ:
ТУ 010-17624199-2016

ИЗГОТОВИТЕЛЬ:
ООО ПК «ТС Полос», ИНН 7715964768
141006, Российская Федерация, Московская обл., г. Мытищи, Волковское ш., вл. 5а, стр. 1, офис 701
тел.: +7 (495) 780-71-36, факс: +7 (495) 780-71-36, e-mail: info@tsheat.ru

СЕРТИФИКАТ ВЫДАН:
ООО ПК «ТС Полос», ИНН 7715964768
141006, Российская Федерация, Московская обл., г. Мытищи, Волковское ш., вл. 5а, стр. 1, офис 701
тел.: +7 (495) 780-71-36, факс: +7 (495) 780-71-36, e-mail: info@tsheat.ru

НА ОСНОВАНИИ:
Протокола сертификационных испытаний № 3598/01-16 от 26.09.2016, проведенных в испытательной лаборатории ООО ПК «ТС Полос», ИНН 7715964768. Акта о результатах анализа состояния производства № 10-01/0407-6 от 26.09.2016. Решения о выдаче сертификата соответствия № 10-01/0407-4 от 05.10.2016.

ДОПОЛНИТЕЛЬНАЯ ИНФОРМАЦИЯ: Схема сертификации - 4с. Знак соответствия Системы ГАЗПРОМСЕРТ наносится на продукцию и сопроводительную техническую документацию согласно документу «Порядок применения знака соответствия Системы» от 25.03.2006 № Г000.RU.0116.

Руководитель органа по сертификации *Я. А. Козлова* подпись *Я. А. Козлова* инициалы, фамилия
М.П. *Я. А. Козлова*
Эксперт *Ю. А. Будников* подпись *Ю. А. Будников* инициалы, фамилия

СИСТЕМА ДОБРОВОЛЬНОЙ СЕРТИФИКАЦИИ ГАЗПРОМСЕРТ
РОСС RU.3022.04Г000 ПИ 2075

ПРИЛОЖЕНИЕ
к сертификату соответствия № Г000.RU.1348.H00396

Перечень конкретной продукции, на которую распространяется действие сертификата соответствия

Код ОК 005 (ОКП) Код ТН ВЭД РФ	Наименование и обозначение продукции, изготовитель	Обозначение документации, по которой выпускается продукция
35 5800 8516 80 200 0	Кабели нагревательные на номинальное напряжение до 0,66 кВ: - с одной нагревательной жилой номинальным сечением от 0,13 до 9,67 мм ² , с изоляцией и оболочкой из фторполимера, марки RTS с соединителями типа RTS-FC; - с тремя медными нагревательными жилами номинальным сечением от 1,5 до 6,0 мм ² , с изоляцией и оболочкой из кремнийорганической резины, марки LTS с соединителями типов: LTS-НС, LTS-НН	ТУ 010-17624199-2016

Изготовитель:
ООО ПК «ТС Полос»
141006, Российская Федерация, Московская обл., г. Мытищи, Волковское ш., вл. 5а, стр. 1, офис 701

Руководитель органа по сертификации *Я. А. Козлова* подпись *Я. А. Козлова* инициалы, фамилия
М.П. *Я. А. Козлова*
Эксперт *Ю. А. Будников* подпись *Ю. А. Будников* инициалы, фамилия

ФЕДЕРАЛЬНАЯ СЛУЖБА ПО НАДЗОРУ В СФЕРЕ ЗАЩИТЫ ПРАВ ПОТРЕБИТЕЛЕЙ И БЛАГОПОЛУЧИЯ ЧЕЛОВЕКА
ФЕДЕРАЛЬНОЕ БЮДЖЕТНОЕ УЧРЕЖДЕНИЕ ЗДРАВООХРАНЕНИЯ
ЦЕНТР ГИГИЕНЫ И ЭПИДЕМИОЛОГИИ В ВЛАДИМИРСКОЙ ОБЛАСТИ
Аттестат аккредитации Федеральной службы по аккредитации № RA.RU.71.0060 от 24.06.2015 г.
Юридический адрес, почтовый адрес: 600005, г. Владимир, ул. Токарева, 5
Тел. (4922) 535828, 535836, 535835, факс (4922) 535828

Исх. № 1810 от 11.05.2016 г.

УТВЕРЖДАЮ
Заместитель главного врача ФБУЗ
«Центр гигиены и эпидемиологии
в Владимирской области»
А.Н.Брыченков

ЭКСПЕРТНОЕ ЗАКЛЮЧЕНИЕ № 394

1. **Наименование продукции:** Кабель нагревательный саморегулирующийся марок TSD, TSDL.

2. **Изготовитель продукции:** Общество с ограниченной ответственностью Производственная компания «Тепловые Системы Полос», 141006, Мытищинский район, г. Мытищи, Волковское шоссе, вл.5а, стр. 1.

3. **Получатель заключения:** Общество с ограниченной ответственностью Производственная компания «Тепловые Системы Полос», 141006, Мытищинский район, г. Мытищи, Волковское шоссе, вл.5а, стр. 1, офис 701.

4. **Представленные материалы:**

- ТУ 3558-003-17624199-2015 «Кабель нагревательный саморегулирующийся TSD, TSDL»;
- Протокол лабораторных исследований Аккредитованного Испытательного Центра Орехово-Зуевского филиала ФБУ «Государственный региональный центр стандартизации, метрологии и испытаний в Московской области» (аттестаты аккредитации № РОСС.RU.0001.21ПТ43) № 884/04-ВЛ-16 от 06.04.2016 г.

5. **Область применения продукции:** Предназначен для обогрева трубопроводов, резервуаров, водосточных систем, кровель и для работы в составе нагревательных устройств и приборов различного назначения, в т.ч. хозяйственно-бытового водоснабжения.

СИСТЕМА ДОБРОВОЛЬНОЙ СЕРТИФИКАЦИИ ГАЗПРОМСЕРТ
РОСС RU.3022.04Г000
Орган по сертификации продукции «СЕРКОНС» рег. № Г000.RU.1135
Общества с ограниченной ответственностью «СЕРКОНС»
(ОС «СЕРКОНС») (ОС «СЕРКОНС») 115114, г. Москва, ул. Дербеневская набережная, д.11, пом. 60, тел./факс: +7(495) 782-17-88,
E-mail: info@serkons.ru, ИНН 7737517770

РЕШЕНИЕ
по результатам инспекционного контроля
за сертифицированной продукцией
ООО ПК «ТС Полос»
141006, Российская Федерация, Московская обл., г. Мытищи,
Волковское шоссе, вл. 5а, стр. 1
№ 10-01/0038-ИК1-5 от 05.04.2016

На основании анализа информации о сертифицированной продукции и акта № 10-01/0038-ИК1-4 от 04.04.2016 инспекционной проверки за сертифицированной продукцией «Кабель нагревательный саморегулирующийся марок TSL, TSN, TSS, TSU с комплектами VN, VS, VN/KN, VS/KS, VS/KV, SKN, SKS, RN, RS», ОКП 35 5800, выпускаемой ООО ПК «ТС Полос», 141006, Российская Федерация, Московская обл., г. Мытищи, Волковское шоссе, вл. 5а, стр. 1 орган по сертификации продукции ОС «СЕРКОНС»

принимает решение:

1. Действие сертификата соответствия рег. № Г000.RU.1135.H00370 со сроком действия с 24.03.2015 по 23.03.2018 подтвердить.

2. Установить срок очередного инспекционного контроля 23 марта 2017.

3. Направить настоящее Решение в ООО ПК «ТС Полос» и в Центральный орган Системы ГАЗПРОМСЕРТ.

Приложения:

1. Программа инспекционной проверки № 10-01/0038-ИК1-1 от 10.03.2016;

2. Акт инспекционной проверки № 10-01/0038-ИК1-4 от 04.04.2016.

Руководитель ОС «СЕРКОНС» *А.А. Григорьев* А.А. Григорьев

ОПРОСНЫЕ ЛИСТЫ

ООО «ТИ-СИСТЕМС» ИНЖИНИРИНГ И ПОСТАВКА ТЕХНОЛОГИЧЕСКОГО ОБОРУДОВАНИЯ

Интернет: www.tisys.ru www.tisys.kz www.tisys.by www.tesec.ru www.ти-системс.рф

Телефоны: +7 (495) 7774788, 7489626, (925) 5007155, 54, 65 Эл. почта: info@tisys.ru info@tisys.kz info@tisys.by

ОПРОСНЫЙ ЛИСТ



ОБОГРЕВ ТРУБОПРОВОДОВ

1 ЗАКАЗЧИК*	Компания	<input type="text"/>					
	Фамилия	<input type="text"/>	Имя	<input type="text"/>	Отчество	<input type="text"/>	
	Телефон	<input type="text"/>		E-mail	<input type="text"/>		
2 ОБЪЕКТ*	Наименование	<input type="text"/>					
	Местоположение*	<input type="text"/>					
	Имеющаяся конструкторская документация на обогреваемый объект	<input type="radio"/> Да <input type="radio"/> Нет					
	Исполнитель монтажа	<input type="text"/>					
3 ВИД ПРОЕКТНЫХ РАБОТ*	<input type="checkbox"/> Теплотехническая стадия (ТТС) (монтажные чертежи и однолинейные схемы шкафов)	<input type="checkbox"/> Автоматизация (АСУ) (возможность централизованного управления и передачи данных на верхний уровень)					
	<input type="checkbox"/> Электротехническая стадия (ЭТС) (планы прокладки электрических сетей, кабельный журнал)	<input type="checkbox"/> Теплоизоляция (ТИ) (чертежи теплоизоляции оборудования, техномонтажная ведомость)					
4 НАЗНАЧЕНИЕ СИСТЕМЫ	<input type="checkbox"/> Защита от замерзания	<input type="checkbox"/> Противоконденсационный нагрев					
	<input type="checkbox"/> Поддержание температуры	<input type="checkbox"/> Разогрев	Время разогрева	<input type="text"/>	час. Нач. температура	<input type="text"/>	
5 ТЕМПЕРАТУРНЫЙ РЕЖИМ	<input type="text"/>	°С, Требуемая температура трубы*					
	<input type="text"/>	°С, Минимальная температура окружающей среды					
	<input type="text"/>	°С, Максимальная температура окружающей среды					
	<input type="text"/>	°С, Нормальная технологическая температура* (температура продукта при нормальных эксплуатационных условиях)					
	<input type="text"/>	°С, Максимальная технологическая температура* (наивысшая технологическая температура, которую иногда может приобретать продукт)					
	<input type="text"/>	°С, Максимально допустимая температура продукта* (максимальная температура продукта, не оказывающая неблагоприятного воздействия на свойства продукта)					
6 ПРОПАРКА	<input type="text"/>	°С, Максимальная температура пара, если предусмотрена пропарка объекта					
7 СРЕДА	<input type="radio"/> Нормальная (вода, бытовые стоки) <input type="radio"/> Агрессивная (нефть, масла, промышленные стоки)						
8 РАЗМЕЩЕНИЕ ТРУБОПРОВОДА*	<input type="checkbox"/> На открытом воздухе	<input type="checkbox"/> Подземная прокладка		Глубина	<input type="text"/>		
	<input type="checkbox"/> В помещении			Грунт	<input type="text"/>		
9 МОНТАЖ КАБЕЛЯ	Способ монтажа	<input type="radio"/> Наружный <input type="radio"/> Внутренний		Тип силового кабеля	<input type="radio"/> Бронированный <input type="radio"/> Не бронированный		
	10 ТИП ТЕПЛОИЗОЛЯЦИИ*	<input type="checkbox"/> Минеральная вата	<input type="checkbox"/> Предварительно теплоизолированные трубы				
<input type="checkbox"/> Вспененный каучук		<input type="checkbox"/> Иное, коэффициент теплопроводности		<input type="text"/>	Вт/м·°С		
11 МОНТАЖ ТЕПЛОИЗОЛЯЦИИ	<input type="checkbox"/> На объекте	<input type="checkbox"/> Предварительно теплоизолированные трубы					
12 КЛАССИФИКАЦИЯ ЗОНЫ	<input type="checkbox"/> Не взрывоопасная		<input type="checkbox"/> Взрывоопасная				
	13 МАТЕРИАЛ ТРУБЫ*	<input type="checkbox"/> Углеродистая сталь	<input type="checkbox"/> Нержавеющая сталь				
<input type="checkbox"/> Пластмасса		<input type="checkbox"/> Иной, коэффициент теплопроводности		<input type="text"/>	Вт/м·°С		
14 ПАРАМЕТРЫ ТРУБОПРОВОДА*	Трубопровод	<input type="text"/>	<input type="text"/>	<input type="text"/>	<input type="text"/>	<input type="text"/>	
	Толщина теплоизоляции, мм	<input type="text"/>	<input type="text"/>	<input type="text"/>	<input type="text"/>	<input type="text"/>	
	Длина трубы, м	<input type="text"/>	<input type="text"/>	<input type="text"/>	<input type="text"/>	<input type="text"/>	
	Диаметр, мм	<input type="text"/>	<input type="text"/>	<input type="text"/>	<input type="text"/>	<input type="text"/>	
	Задвижки, их количество, шт.	<input type="text"/>	<input type="text"/>	<input type="text"/>	<input type="text"/>	<input type="text"/>	
	Фланцы, их количество, шт.	<input type="text"/>	<input type="text"/>	<input type="text"/>	<input type="text"/>	<input type="text"/>	
	Трубные опоры, их количество, шт.	<input type="text"/>	<input type="text"/>	<input type="text"/>	<input type="text"/>	<input type="text"/>	
	Конструкция трубных опор	<input type="text"/>	<input type="text"/>	<input type="text"/>	<input type="text"/>	<input type="text"/>	
	Перекачиваемый продукт	<input type="text"/>	<input type="text"/>	<input type="text"/>	<input type="text"/>	<input type="text"/>	
	Плотность продукта, кг/м ³	<input type="text"/>	<input type="text"/>	<input type="text"/>	<input type="text"/>	<input type="text"/>	
	Теплоемкость продукта, Дж/(кг·°С)	<input type="text"/>	<input type="text"/>	<input type="text"/>	<input type="text"/>	<input type="text"/>	
	Перекачиваемый продукт	<input type="text"/>				Скорость, м/с	<input type="text"/>
	15 ДОПОЛНИТЕЛЬНАЯ ИНФОРМАЦИЯ	<input type="text"/>				ДАТА ЗАПОЛНЕНИЯ	<input type="text"/>

* - Графа, обязательная для заполнения.

ООО «ТИ-СИСТЕМС» ИНЖИНИРИНГ И ПОСТАВКА ТЕХНОЛОГИЧЕСКОГО ОБОРУДОВАНИЯ

Интернет: www.tisys.ru www.tisys.kz www.tisys.by www.tesec.ru www.ти-системс.рф

Телефоны: +7 (495) 7774788, 7489626, (925) 5007155, 54, 65 Эл. почта: info@tisys.ru info@tisys.kz info@tisys.by

ОПРОСНЫЙ ЛИСТ



ОБОГРЕВ РЕЗЕРВУАРОВ

1 ЗАКАЗЧИК	Компания	<input type="text"/>		
	Фамилия	<input type="text"/>	Имя	<input type="text"/>
	Телефон	<input type="text"/>	Е-мэйл	<input type="text"/>
2 ОБЪЕКТ	Наименование	<input type="text"/>		
	Местоположение	<input type="text"/>		
	Имеющаяся конструкторская документация	<input type="text"/>		
	Исполнитель монтажа	<input type="text"/>		
3 ВЕД. ПРОЕКТНЫХ РАБОТ*	<input type="checkbox"/> Теплотехническая студия (ТТС) (монтажные чертежи и определительные схемы (шаблоны))	<input type="checkbox"/> Автоматизация (АСУ) (возможность централизованного управления и передачи данных на верхний уровень)		
	<input type="checkbox"/> Электротехническая студия (ЭС) (планы прокладки электрических сетей, кабельный журнал)	<input type="checkbox"/> Теплоизоляция (ТИ) (схема теплоизоляции оборудования, техническая ведомость)		
4 ВЗАИМНЫЕ ОСНОВНЫЕ ОБЪЕКТЫ*	<input type="checkbox"/> Защита от замерзания	<input type="checkbox"/> Противоконденционный нагрев		
	<input type="checkbox"/> Поддержание температуры	<input type="checkbox"/> Разогрев	Время разогрева <input type="text"/> час.	Нач. температура <input type="text"/> °C
5 ТЕМПЕРАТУРНЫЙ РЕЖИМ	<input type="text"/>	°C, Требуемая температура резервуара*		
	<input type="text"/>	°C, Минимальная температура окружающей среды		
	<input type="text"/>	°C, Максимальная температура окружающей среды		
	<input type="text"/>	°C, Нормальная технологическая температура* (температура продукта при нормальных эксплуатационных условиях)		
	<input type="text"/>	°C, Максимальная технологическая температура* (наивысшая температура, которую иногда может приобрести реакция)		
	<input type="text"/>	°C, Максимально допустимая температура продукта* (максимальная температура продукта, не оказывающая неблагоприятного воздействия на свойства продукта)		
	<input type="text"/>	°C, Минимальная температура включения* (самая низкая температура, при которой может быть включена система обогрева)		
6 ПРОПАРКА	<input type="text"/>	°C, Максимальная температура пара, если предусмотрена пропарка объекта		
7 РАЗМЕЩЕНИЕ ОБЪЕКТА*	<input type="checkbox"/> На открытом воздухе	<input type="checkbox"/> На грунте		
	<input type="checkbox"/> В помещении	<input type="checkbox"/> На опорах, их конструкция:	<input type="text"/>	
8 МОНТАЖ ВЫСОТЫ*	<input type="checkbox"/> Наружный	Расстояние до пункта управления обогревом	<input type="text"/> м	
	<input type="checkbox"/> Внутренний	Расстояние до пункта подачи питания	<input type="text"/> м	
9 ТИП ТЕПЛОИЗОЛЯЦИИ*	<input type="checkbox"/> Минеральная вата (маты)	Толщина	<input type="text"/> мм	
	<input type="checkbox"/> Иной, коэффициент теплопроводности	<input type="text"/> Вт/м·°C		
10 ВЗРЫВООПАСНАЯ ЗОНА	<input type="checkbox"/> Не взрывоопасная	<input type="checkbox"/> Взрывоопасная (классификация зоны)	<input type="text"/>	
11 МАТЕРИАЛ РЕЗЕРВУАРА*	<input type="checkbox"/> Углеродистая сталь	<input type="checkbox"/> Нержавеющая сталь		
	<input type="checkbox"/> Пластмасса	<input type="checkbox"/> Иной, коэффициент теплопроводности	<input type="text"/> Вт/м·°C	
12 ПАРАМЕТРЫ РЕЗЕРВУАРА*	<input type="checkbox"/> Горизонтальный	<input type="checkbox"/> Вертикальный	Коэффициент заполнения	<input type="text"/>
	Диаметр <input type="text"/> мм	Высота <input type="text"/> мм	Толщина стенок	<input type="text"/> мм
	Наименование фланцев и люков <input type="text"/>			
	Тип крышки:	<input type="checkbox"/> Плоская	Высота крышки:	<input type="text"/> м
		<input type="checkbox"/> Сферическая		
		<input type="checkbox"/> Коническая		
13 ПАРАМЕТРЫ ПРОДУКТА	Наименование*	<input type="text"/>		
	Плотность	<input type="text"/>	кг/м ³	
	Вязкость	<input type="text"/>	кг/м·с при температуре <input type="text"/> °C	
	Теплоемкость	<input type="text"/>	Дж/кг·°C	
	Расход	<input type="text"/>	м ³ /час <input type="checkbox"/> Непрерывный <input type="checkbox"/> Циклический	
14 АДРЕС ИЛИ ВАШ ИНФОРМАЦИЯ	<input type="text"/>	ДАТА ЗАПОЛНЕНИЯ	<input type="text"/>	
	<input type="text"/>			

* – Графы, обязательные для заполнения.

1 ОБЩИЕ СВЕДЕНИЯ

Адрес

Заказчик (организация)

Контактное лицо

Телефон Факс

2 КОМПЛЕКТОВЫЕ ВОЗМОЖНОСТИ ОБЪЕКТА

Чертежи, планировки, дизайн-проект есть нет

Материал внешнего покрытия асфальт плитка тротуарная
 бетон без покрытия плитка

другое (укажите)

ПЛОЩАДИ

№ на плане	Наименование элемента	Площадь, м.кв.
<input type="text"/>	<input type="text"/>	<input type="text"/>
<input type="text"/>	<input type="text"/>	<input type="text"/>
<input type="text"/>	<input type="text"/>	<input type="text"/>
<input type="text"/>	<input type="text"/>	<input type="text"/>
<input type="text"/>	<input type="text"/>	<input type="text"/>
<input type="text"/>	<input type="text"/>	<input type="text"/>

Задача, которая должна решаться с помощью кабельного обогрева: антиобледенение поверхности в холодное время года; поддержание заданной температуры;
другое (укажите)

Диапазон температур окружающего воздуха (при которой должна работать система обогрева): от до °C

Наличие механических воздействий на поверхность, в которой смонтирована система обогрева: да нет

описание

Параметры электросиловой части

Доступное напряжение в точке подключения 1-фазное 220 В 3-фазное 380 В

4 КОММЕНТАРИИ И ДОПОЛНИТЕЛЬНЫЕ СВЕДЕНИЯ, ТРЕБОВАНИЯ К СИСТЕМЕ

1 **ОБЩИЕ СВЕДЕНИЯ**

Адрес

Заказчик (организация)

Контактное лицо

Телефон Факс

2 **ВАМ НЕОБХОДИМО**

поставка оборудования монтаж техническое обслуживание

проект шефмонтаж

3 **ВОЗМОЖНО АКТИВНЫЕ ФОРМЫ ВОЗМОЖНОСТИ ОБЪЕКТА**

Чертежи, планировки, дизайн-проект есть нет

Материал кровли

Укажите на планировках места расположения водостоков, водосточных труб.

Водосточные желоба следует обогревать: нет да (укажите на плане какие)

Номер на плане	№ <input type="checkbox"/>	№ <input type="checkbox"/>	№ <input type="checkbox"/>	№ <input type="checkbox"/>	№ <input type="checkbox"/>	№ <input type="checkbox"/>	№ <input type="checkbox"/>
Длина желоба, мм	<input type="text"/>	<input type="text"/>	<input type="text"/>	<input type="text"/>	<input type="text"/>	<input type="text"/>	<input type="text"/>
Ширина желоба, мм	<input type="text"/>	<input type="text"/>	<input type="text"/>	<input type="text"/>	<input type="text"/>	<input type="text"/>	<input type="text"/>
Глубина желоба, мм	<input type="text"/>	<input type="text"/>	<input type="text"/>	<input type="text"/>	<input type="text"/>	<input type="text"/>	<input type="text"/>

Материал желоба

Водосточные трубы следует обогревать: нет да (укажите на плане какие)

Номер на плане	№ <input type="checkbox"/>	№ <input type="checkbox"/>	№ <input type="checkbox"/>	№ <input type="checkbox"/>	№ <input type="checkbox"/>	№ <input type="checkbox"/>	№ <input type="checkbox"/>
Длина трубы, м	<input type="text"/>	<input type="text"/>	<input type="text"/>	<input type="text"/>	<input type="text"/>	<input type="text"/>	<input type="text"/>
Диаметр трубы, мм	<input type="text"/>	<input type="text"/>	<input type="text"/>	<input type="text"/>	<input type="text"/>	<input type="text"/>	<input type="text"/>
Диаметр воронки, см	<input type="text"/>	<input type="text"/>	<input type="text"/>	<input type="text"/>	<input type="text"/>	<input type="text"/>	<input type="text"/>
Кол-во изгибов, шт	<input type="text"/>	<input type="text"/>	<input type="text"/>	<input type="text"/>	<input type="text"/>	<input type="text"/>	<input type="text"/>
Высота конца труб от земли, см	<input type="text"/>	<input type="text"/>	<input type="text"/>	<input type="text"/>	<input type="text"/>	<input type="text"/>	<input type="text"/>

Материал труб

Место прохождения труб: снаружи внутри в теплом помещении

Наличие чердачного помещения: нет да мансарда

Температура, при которой толщина снега на крыше прекращается: -5 -10 -15

4 **КОМЕНТАРИИ ДОПОЛНИТЕЛЬНЫЕ СВЕДЕНИЯ, ТРЕБОВАНИЯ К СИСТЕМЕ**

